

ТИПОВЫЕ КОНСТРУКЦИИ,  
ИЗДЕЛИЯ И УЗЛЫ ЗДАНИЙ И СООРУЖЕНИЙ

СЕРИЯ 1.436.3-21

ОКНА С ПЕРЕПЛЕТАМИ  
ИЗ ГНУТОСВАРНЫХ СТАЛЬНЫХ ПРОФИЛЕЙ  
И МЕХАНИЗМЫ ОТКРЫВАНИЯ

ВЫПУСК 1

ОКНА С ОДИНАРНЫМИ ПЕРЕПЛЕТАМИ  
РАБОЧИЕ ЧЕРТЕЖИ

РАЗРАБОТАНЫ:  
ЦНИИПРОМЗДАНИЙ

Зам. директора по научной работе *О. Иванова* С.М. Галкин  
Зав. отд. светопрозрач. ограждения *А. Алексеев* Ю.П. Александров  
Гл. специалист *С. Смирнов* С.К. Стрелков  
Рук. группы *Т. Прибыткова* И.В. Прибыткова

УТВЕРЖДЕНЫ  
и введены в  
действие с  
01.11.87 Госстроем  
СССР, протокол  
от 13.08.87 НАЧ-74

ВНИКТИСТАЛЬКОНСТРУКЦИЯ

3 Директор института *В.И.Т.* Г.И. Лашнев  
Зав. лабораторией №2 *А.И.М.* Г.В. Тесляченко  
Рук. бригады *А.И.* А.И. Болгов

ЗАТОУСЛОВСКИЙ ЗАВОД  
МЕТАЛЛОКОНСТРУКЦИЙ

Гл. инженер *А.В.А.* А.В. Андреев  
Гл. конструктор *Ю.Д.Л.* Ю.Д. Лесков

МОСКВА · 1986г.

ТИПОВЫЕ КОНСТРУКЦИИ,  
ИЗДЕЛИЯ И УЗЛЫ ЗДАНИЙ И СООРУЖЕНИЙ

СЕРИЯ 1.436.3-21

ОКНА С ПЕРЕПЛЕТАМИ  
ИЗ ГНУТОСВАРНЫХ СТАЛЬНЫХ ПРОФИЛЕЙ  
И МЕХАНИЗМЫ ОТКРЫВАНИЯ

ВЫПУСК 1

ОКНА С ОДИНАРНЫМИ ПЕРЕПЛЕТАМИ  
РАБОЧИЕ ЧЕРТЕЖИ

РАЗРАБОТАНЫ:  
ЦНИИПРОМЗАДАНИЙ

Зам. директора по научной работе *Ошанин* С.М. Гликин  
Зав. отд. светопрозрач. ограждений *Александров* Ю.П. Александров  
Гл. специалист *Стрелков* С.К. Стрелков  
Рук. группы *Прибытков* И.В. Прибытков

УТВЕРЖДЕНЫ  
и введены в  
действие с  
01.11.87 Госстроем  
СССР, протокол  
от 13.08.87 НАЧ-74

ВНИКТИСТАЛЬКОНСТРУКЦИЯ

З.г. Директор института *Лашнев* Г.И. Лашнев  
Зав. лабораторией №2 *Тесленко* Г.В. Тесленко  
Рук. бригады *Болгов* А.И. Болгов

ЗЛАТОУСТОВСКИЙ ЗАВОД  
МЕТАЛЛОКОНСТРУКЦИЙ

Гл. инженер *Андреев* А.В. Андреев  
Гл. конструктор *Лесков* Ю.Д. Лесков

МОСКВА · 1986г.

Обозначение	Наименование	Стр
1.436.3-21.1-0000 TO	Техническое описание	6
1.436.3-21.1-10000	Окно марки ОГД с одинарным остеклением	10
1.436.3-21.1-10000 СБ	Окно марки ОГД с одинарным остеклением Сборочный чертеж	14
1.436.3-21.1-11000	Переplet П60 для окон марки ОГД	16
1.436.3-21.1-11000 СБ	Переplet П60 для окон марки ОГД Сборочный чертеж	17
1.436.3-21.1-11001	Балка	18
1.436.3-21.1-11002	Заглушка	19
1.436.3-21.1-12000	Переplet П48 для окон марки ОГД	20
1.436.3-21.1-12000 СБ	Переplet П48 для окон марки ОГД Сборочный чертеж	21
1.436.3-21.1-13000	Переplet П30 для окон марки ОГД	22
1.436.3-21.1-13000 СБ	Переplet П30 для окон марки ОГД Сборочный чертеж	23
1.436.3-21.1-14000	Переplet П24 для окон марки ОГД	24
1.436.3-21.1-14000 СБ	Переplet П24 для окон марки ОГД Сборочный чертеж	25
1.436.3-21.1-15000	Переplet П20 для окон марки ОГД	26
1.436.3-21.1-15000 СБ	Переplet П20 для окон марки ОГД Сборочный чертеж	27
1.436.3-21.1-16000	Переplet П18 для окон марки ОГД	28
1.436.3-21.1-16000 СБ	Переplet П18 для окон марки ОГД Сборочный чертеж	29

Шифр, № листа, Подпись и дата  
 Взам. инв. №

				1.436.3-21.1-00000		
				Содержание		
				Страниц	Лист	Листов
				Р	Т	Ч
Зав. отд. Тесленко ИИИИ				Минмонтажспецстрой СССР ВНИКТИСК		
И.контр. Дмитриев Д.И.						
Рук. отд. Балзов -						

Обозначение	Наименование	Стр.
1.436.3-21.1-20000	Окно марки ОТД с одинарным остеклением	30
1.436.3-21.1-20000 СБ	Окно марки ОТД с одинарным остеклением Сборочный чертеж	33
1.436.3-21.1-21000	Переплет ПФ60 для окон марки ОТД	35
1.436.3-21.1-21000 СБ	Переплет ПФ60 для окон марки ОТД Сборочный чертеж	36
1.436.3-21.1-21100	Фрамуга Ф12	37
1.436.3-21.1-21100 СБ	Фрамуга Ф12. Сборочный чертеж	38
1.436.3-21.1-21101	Балка	39
1.436.3-21.1-21102	Притвор	40
1.436.3-21.1-21103	Притвор	41
1.436.3-21.1-21110	Шарнир П1	42
1.436.3-21.1-21110 СБ	Шарнир П1. Сборочный чертеж	43
1.436.3-21.1-21111	Петля крайняя	44
1.436.3-21.1-21112	Петля средняя	45
1.436.3-21.1-21113	Ось	46
1.436.3-21.1-22000	Переплет ПФ48 для окон марки ОТД	47
1.436.3-21.1-22000 СБ	Переплет ПФ48 для окон марки ОТД Сборочный чертеж	48
1.436.3-21.1-23000	Переплет ПФ30 для окон марки ОТД	49
1.436.3-21.1-23000 СБ	Переплет ПФ30 для окон марки ОТД Сборочный чертеж	50
1.436.3-21.1-24000	Переплет ПФ24 для окон марки ОТД	51
1.436.3-21.1-24000 СБ	Переплет ПФ24 для окон марки ОТД Сборочный чертеж	52
1.436.3-21.1-25000	Переплет ПФ20 для окон марки ОТД	53
	1.436.3-21.1-00000	Итого

Инв. № подл. Подпись и дата Взаим. №

Обозначение	Наименование	Стр
1.436.3-21.1-25000 СБ	Переплет ПФ20 для окон марки ОГА Сборочный чертеж	54
1.436.3-21.1-25000	Переплет ПФ18 для окон марки ОГА	55
1.436.3-21.1-25000 СБ	Переплет ПФ18 для окон марки ОГА Сборочный чертеж	56
1.436.3-21.1-30000	Окно марки ОГА с двойным остеклением	57
1.436.3-21.1-30000 СБ	Окно марки ОГА с двойным остеклением. Сборочный чертеж.	60
1.436.3-21.1-40000	Окно марки ОГА с двойным остеклением.	62
1.436.3-21.1-40000 СБ	Окно марки ОГА с двойным остеклением. Сборочный чертеж	65
1.436.3-21.1-50000	Окно марки ОЖД	67
1.436.3-21.1-50000 СБ	Окно марки ОЖД Сборочный чертеж	69
1.436.3-21.1-50001	Перо	71
1.436.3-21.1-00001	Профиль резиновый Р-1	72
1.436.3-21.1-00002	Профиль резиновый Р-2	73
1.436.3-21.1-00003	Профиль резиновый Р-3	74
1.436.3-21.1-00004	Профиль резиновый Р-4	75
1.436.3-21.1-00005	Профиль стальной заткнутой 58x26 x 1,8	76
1.436.3-21.1-00006	Нащельник А1	77
1.436.3-21.1-00007	Слив А2	78
1.436.3-21.1-00008	Нащельник А3; А4	79
1.436.3-21.1-00009	Сухарь М1	80
	1.436.3-21.1-00000	Лист 3

Число листов, подписано и датой Взап. инв. А

Обозначение	Наименование	Стр.
1.436.3-21.1-00010	Сухарь М2, М3	81
1.436.3-21.1-00011	Сухарь М4, М5	82
1.436.3-21.1-00012	Планка М6, М6Н	83
1.436.3-21.1-00013	Планка М7, М7Н	84
1.436.3-21.1-00014	Планка М8, М8Н	85
1.436.3-21.1-00015	Вилка М9	86
1.436.3-21.1-00016	Защелка М10	87
1.436.3-21.1-00000		Лист 4

ШАБЛОН ПОДЪЕМНИКА И ВРАТА ВЗРАМ ШАБЛОН

1. Требования к конструкции.

1.1. Окна с переплетами из энитасварных стальных профилей должны изготавливаться по рабочим чертежам настоящего выпуска в соответствии с требованиями технических условий ТУ 36.25.11.01-01-87.

1.2. Окна запроектированы с фрамугами, без фрамуг и с жалюзиными решетками. Навеска фрамуг должна выполняться на заводе-изготовителе.

1.3. Окна с фрамугами должны быть снабжены ручными устройствами открывания и закрывания, обеспечивающими надежную фиксацию фрамуг в их открытом и закрытом положениях и плотность притворов в закрытом положении фрамуг.

Усилие при открывании и закрывании фрамуг не должно быть более 100Н.

1.4. Конструкция окна должна подвергаться следующим испытаниям:

а) типовым - при изменении конструкции окон; типовые испытания должны включать определение несущей способности окон, сопротивлений теплопередаче, воздухопроницаемости и надежности работы устройств открывания при

				1.436.3-21. 1-00000 TO		
				Техническое описание		
				ВНИИТНКС		

Зав. отд.	Траденко	Иван		Лист	Лист	Лист
Инженр	Амурской	Роман		Р	Т	Ч
Рис. выг.	Балгов	Иван		Минкомпозцентр СССР		

10000 циклах открывания и закрывания.

в) прием - слоточным при серийном и массовом производстве окон по ТУ Зв. Зв. Н. 01-01-87.

2. Требования к материалам.

2.1. Качество материалов должно соответствовать требованиям государственных и отраслевых стандартов или технических условий.

Соответствие применяемых материалов предъявляемым требованиям должно подтверждаться сертификатами заводов-поставщиков, а при их отсутствии - данными испытаний заводской лаборатории.

3. Требования к деталям.

3.1. Детали, выполняемые в штампах, должны быть без эцусенцев.

3.2. Неуказанная чистота поверхности деталей не должна быть ниже R80 по ГОСТ 2789-73.

3.3. Неуказанные предельные отклонения размеров отверстий H14, валов k14, остальных  $\frac{IT14}{2}$ .

3.4. Переплеты, их сборочные единицы, сливы и ноцельники должны иметь правильную геометрическую форму.

Допускаемые отклонения от номинальных размеров не должны быть более  $\pm 1$ мм на длине до 1м, с добавлением  $\pm 0,5$ мм на каждый последующий метр и не более  $\pm 3$ мм на всей длине или высоте по ГОСТ 23344-78.

Шифр материала, покрытие и цвет. Внутр. номер

1.436.3-21. 1-00000 TO	ГОСТ 2.
------------------------	------------



#### 4. Требования к сборке.

4.1. Поступающие на сборку детали должны быть очищены от стружки и загрязнений, иметь клеймо ОТК или другие документы, удостоверяющие их качество.

4.2. Соединение элементов переплета, фрамуз и других деталей окна должно производиться в приспособлениях, обеспечивающих точность, указанную в чертежах.

Соединение элементов переплетов, фрамуз, выполненных из замкнутого профиля, и жалюзийных решеток должно производиться посредством сборки по ГОСТ 15878-79 и по ГОСТ 14771-76.

Допускается применение ручной электродуговой сварки по ГОСТ 5264-80 с применением электродов типа Э-42 по ГОСТ 9467-75.

4.3. Сварные швы должны быть равной толщины, без прожогов, шлаковых включений и других дефектов.

Устранение дефектов сварного шва в одном и том же месте допускается не более одного раза.

4.4. Смещение пазов от номинального положения в местах сопряжения элементов переплетов, фрамуз, выполненных из замкнутого профиля не должна быть более 0,5 мм.

4.5. При установке фрамуз в раму переплета обеспечить одинаковый зазор по контуру фрамузы.

4.6. Технологию остекления переплетов см. выпуск 0.

1.436.3-21. 1-00000 TO

ГОСТ

3

4.7. Трущиеся поверхности приборов открывающиеся в переплетах с фрамугами должны быть смазаны в процессе эксплуатации графитной смазкой по ГОСТ 3333-80 или другой равноценной смазкой.

4.8. Косуюгальность переплетов, фрамуг, жалюзиных решеток и неперпендикулярность их элементов должны быть в пределах поля допуска на линейные размеры.

4.9. Неплоскостность переплетов, фрамуг, жалюзиных решеток не должна превышать 1мм на длине 1м и 3мм на всей длине по ГОСТ 23344-78.

4.10. Контроль качества сборки должен производиться ОТК завода - изготовителя.

Контроль качества сборных шпиль производить в неокрашенном виде по ГОСТ 3242-79.

### 5. Требования к декоративно-защитным покрытиям.

5.1. Поверхности переплетов, фрамуг, жалюзиных решеток и других стальных деталей, подлежащих окраске, должны быть очищены от грязи, масел и ржавчины.

5.2. Окраска должна производиться двумя слоями эмали ПФ-1189 по ТУ В-10-1710-79.

5.3. Окрашенные поверхности должны быть ровными, гладкими, без подтеков и не иметь отслоений.

Шифр. № подл.	Подпись и дата	Взят. шифр. №

Формат	Зона	Лист	Обозначение	Наименование	Коп на исполнение 1436.3-21. 1-10000										Примечание		
					-	01	02	03	04	05	06	07	08	09			
				<u>Документация</u>													
А4			1.436.3-21. 1-10000 СБ	Сборочный чертёж	X	X	X	X	X	X	X	X	X	X	X	X	
А4			1.436.3-21. 1-00000ТО	Техническое описание	X	X	X	X	X	X	X	X	X	X	X	X	
				<u>Сборочные единицы</u>													
А4	1		1.436.3-21. 1-11000	Переплёт П 60.18	1												
			-01	Переплёт П 60.12		1											
А4	2		1.436.3-21. 1-12000	Переплёт П 48.18			1										
			-01	Переплёт П 48.12				1									

22479-02 11


Исполнения 10...14 - см. листы 1, 3, 4.

Зав. отд.	Тесленко	Миллер
Н.контр.	Дмитриев	Дмитр
Рук. отд.	Валков	-

1.436.3-21. 1-10000

Окно марки ОКД  
с одинарным остеклением

Статьи	Лист	Листов
Р	1	4
Лингвотранслекторий СССР		
ВНИКТИСК		

Копировал

Формат А4

Фабрикат	Зона	Гор.	Обозначение	Наименование	Кол на исполнение 1.436.3-21.										Примечание	
					-	01	02	03	04	05	06	07	08	09		
А4	3		1.436.3-21. 1-13000	Переплёт П.30.18					1							
			-01	Переплёт П.30.12						1						
			-02	Переплёт П.30.06							1					
А4	4		1.436.3-21. 1-14000	Переплёт П.24.18									1			
			-01	Переплёт П.24.12										1		
			-02	Переплёт П.24.06											1	
				<u>Детали</u>												
А4	7		1.436.3-21. 1-00001	Профиль резиновый Р1	57,2	45,2	45,2	35,6	31,6	24,2	17	22,6	17,8	13	М	
	8		ГОСТ 111-78	Стекло разм. 1680x1150x4	5		4		2			2				
	9		ГОСТ 111-78	Стекло разм. 1080x1150x4		5		4		2			2			
	10		ГОСТ 111-78	Стекло разм. 1680x530x4					1							
	11		ГОСТ 111-78	Стекло разм. 1080x530x4						1						
	12		ГОСТ 111-78	Стекло разм. 480x1150x4								2			2	
	13		ГОСТ 111-78	Стекло разм. 480x530x4								1				

22979-02 12

1.436.3-21.		1-10000		Лист
				2

Копирфла

ИМБ. № протокол Подпись и дата Взам. имб. №

Формат	Зона	№	Обозначение	Наименование	Кол. на исполнение 1436.3-21. 1-10000-					Примечание
					10	11	12	13	14	
				<u>Документация</u>						
A4			1.436.3-21. 1-10000СБ	Сборочный чертёж	X	X	X	X	X	
A4			1.436.3-21. 1-00000ТО	Техническое описание	X	X	X	X	X	
				<u>Сборочные единицы</u>						
A4	5		1.436.3-21. 1-15000	Переплет П 20.18	1					
			-01	Переплет П 20.12		1				
A4	6		1.436.3-21. 1-16000	Переплет П 18.18			1			
			-01	Переплет П 18.12				1		
			-02	Переплет П 18.06					1	
				<u>Детали</u>						
		7	1.436.3-21. 1-00001	Профиль резинобой Р1	21	16,1	20,2	15,4	10,6	M

22ч 79-02 13

1.436.3-21. 1-10000

Лист
3

Копировал

Формат А4

12

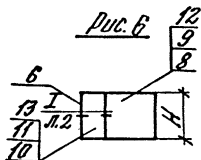
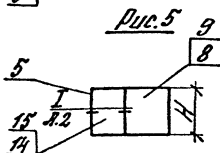
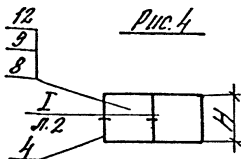
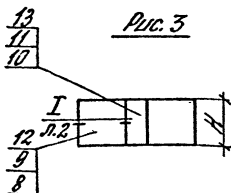
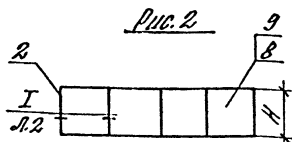
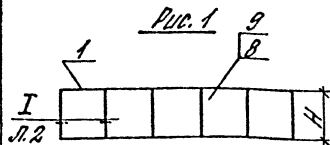
Идентификационный номер	Поз.	Обозначение	Наименование	Кол. на исполнение 1.436.3-21. 1-10000										Примечание	
				10	11	12	13	14							
	8	ГОСТ 11-78	Стекло разм. 1580x1150x4	1		1									
	9	ГОСТ 11-78	Стекло разм. 1080x1150x4		1		1								
	10	ГОСТ 11-78	Стекло разм. 1680x530x4				1								
	11	ГОСТ 11-78	Стекло разм. 1080x530x4					1							
	12	ГОСТ 11-78	Стекло разм. 480x1150x4						1						
	13	ГОСТ 11-78	Стекло разм. 480x530x4							1					
	14	ГОСТ 11-78	Стекло разм. 1680x700x4	1											
	15	ГОСТ 11-78	Стекло разм. 1080x100x4		1										

22479-02 14

1.436.3-21. 1-10000		Лист
		4

копировал

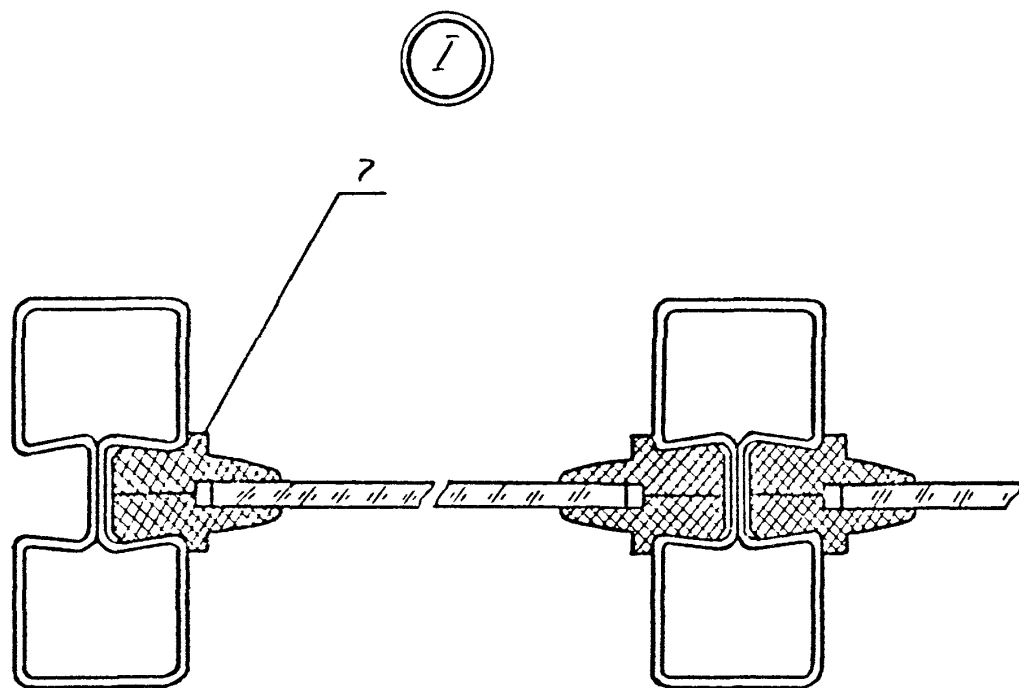
Формат А4



Обозначение	Марка окна	Вис.	H, мм	Масса, кг	Обозначение	Марка окна	Вис.	H, мм	Масса, кг	
1.436.3-21.1-10000	ОГД 60.18	1	1745	168	1.436.3-21.1-10000-08	ОГД 24.12	4	1145	51	
-01	ОГД 60.12		1145	121	-09	ОГД 24.06		545	31	
	-02	2	1745	135	-10	ОГД 20.18	5	1745	81	
	-03		ОГД 48.12	1145	97	-11		ОГД 20.12	1145	43
	-04	3	1745	89	-12	ОГД 18.18	6	1745	58	
	-05		ОГД 30.12	1145	64	-13		ОГД 18.12	1145	40
	-06		ОГД 30.06	545	38	-14		ОГД 18.06	545	24
	-07		ОГД 24.18	1745	70					

1.436.3-21.1-10000 ББ

Зав. отд. Исленко		Исленко	Окно марки ОГД с одинарным остеклением в сборочный чертеж		
			Р	Масса	Масштаб
Н. контр. Исламбеков		Исламбеков	Р	см. табл.	—
Рук. фр. Болотов		Болотов	Лист 1	Листов 2	
			Минмонтожслесц. ЦСР ВНИИТМСК		



Лист № 1  
 Подпись и дата  
 ВЗОН УМБ №

1.436.3-21. 1-10000 СБ	Лист 2
------------------------	-----------

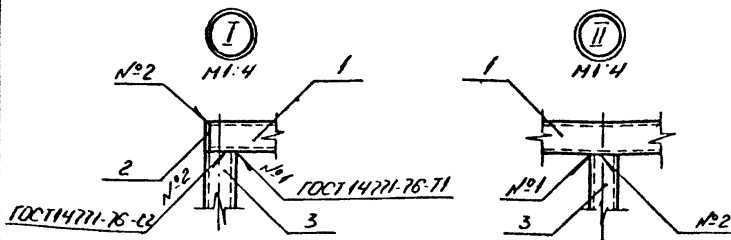
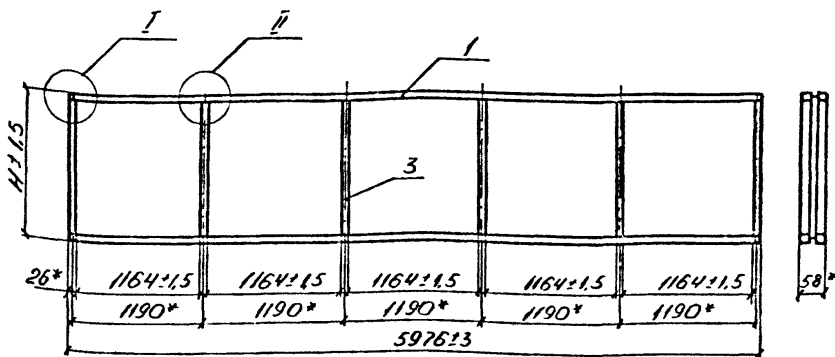
Копурова.

22479-02 16  
 Проект А4



Вариант	Листа	Лист	Обозначение	Наименование	Кол	Примечание
				<u>Документация</u>		
А4			1.436.3-21. 1-11000С6	Сборочный чертеж		
				<u>Детали</u>		
А4	1		1436.3-21. 111001	Балка	2	
А4	2		1436.3-21.1-11002	Заглушка	4	
			<u>Переменные данные для исполнений</u>			
			1436.3-21. 111000			
			<u>Детали</u>			
А4	3		1436.3-21. 1-11001-07	Балка	6	
			1436.3-21. 1-11000-01			
			<u>Детали</u>			
А4	3		1436.3-21. 1-11001-08	Балка	6	

			1.436.3-21. 1-11000.		
			Перелет ЛВО для окон марки ОГД		
Зав. отд.	Косленко	МШУ	Страна	Лист	Листов
И. контр.	Дмитриева	Фальт	Р	1	1
Рис. Бюро.	Болгов	Фальт	Госплантехспецстрой СССР.		
			ВНИКТУСК		



Обозначение	(Марка) Ширр	Н, мм	Масса, кг
1.4363-21.1-111110	116018	1745	62,5
-01	16012	1145	52,5

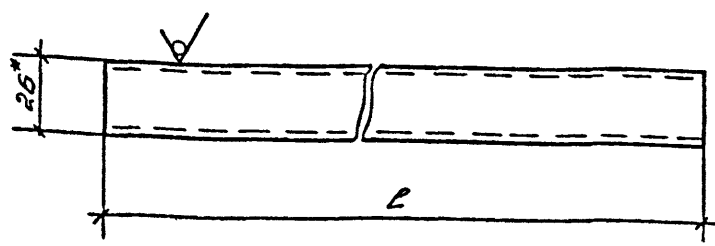
\* Размер для справок

1.4363-21.1-11000 СБ

Переплет ПБО для окон марки ОГД  
Сборочный чертеж.

Стандарт	Масса	Насажива-
р	шт. таб.	1-40
лист	лист № 1	
Министерство строительства СССР		
ВНУК ТУСК		

Rz 160 (✓)



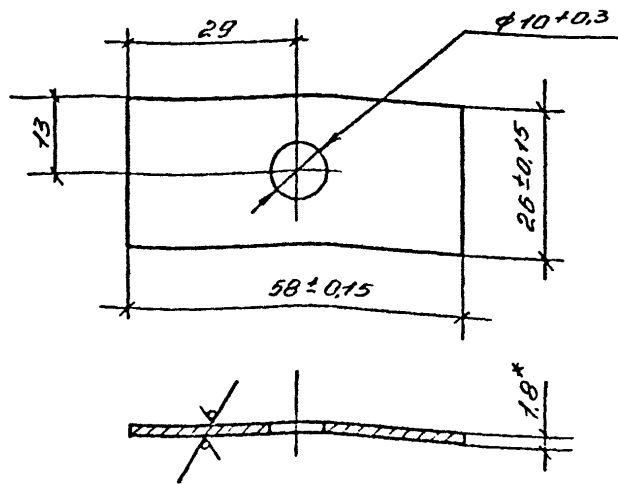
\* Размер для справок

Обозначение	L, мм	Масса, кг	Обозначение	L, мм	Масса, кг
1436.3-21.1-11001	5972±3	16,6	1436.3-21.1-11001-05	1952±1,5	5,4
-01	4782±3	13,3	-06	1782-1,5	5,0
-02	3932±3	11,0	-07	1693±1,5	4,7
-03	2972±2	8,3	-08	1093±1,5	3,0
-04	2402±2	6,7	-09	493±1	1,4

ЦНБ № 1001, Поставщик и дата вводу в эксплуатацию

1.436.3-21.1-11001					
Балка			Стандарт	Масса	Масштаб
			Р	см. табл.	1:2
			Лист	Листов 1	
Зав. отд.	Тепленко	<i>[Signature]</i>	Профиль стальной закрытый 58x26x1,8 ВНИКТИС		
Н.контр.	Амурсева	<i>[Signature]</i>			
Рис. фронт	Болгов	<i>[Signature]</i>			

Rz160 (✓)



- 1.\* Размер для справок
2. Неуказанные предельные отклонения размеров:  $H14, h14, \frac{IT14}{2}$ .

				1.436.3-21.1-11002			
				Заглушка	Ставьт	Масса	Масшт
					Р	0,04	1:1
				Лист	Листов		
				Гипотонтижспецээр СССР			
				ВНИКТИСК			
				Лист 18 ГОСТ 19904-74 Ст 3 ГОСТ 380-71			
Зав. отд	Тесленко	ИИИ					
Н. контр	Дмитриева	С.И.					
Рук. брэг	Болгов	-Л					

Формат	Листы	Лист	Обозначение	Наименование	Кол	Примечание
				<u>Документация</u>		
A4			1436.3-21.1-12000СБ	Сборочный чертеж		
				<u>Детали</u>		
A4	1		1436.3-21.1-11001-01	Балка	2	
A4	2		1.436.3-21.1-11002	Заглушка	4	
			<u>Переменные данные для исполнений</u>			
			1436.3-21.1-12000			
			<u>Детали</u>			
A4	3		1436.3-21.1-11001-07	Балка	5	
			1436.3-21.1-12000-01			
			<u>Детали</u>			
A4	3		1.436.3-21.1-11001-08	Балка	5	

1.436.3-21.1-12000

Переплет №48  
для окон марки ОГА

Стандарт	Лист	Копия
Р		1

Импортировано из страны СССР

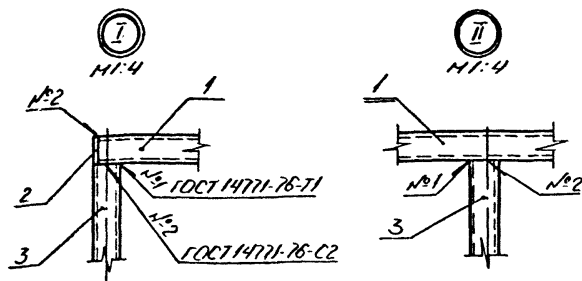
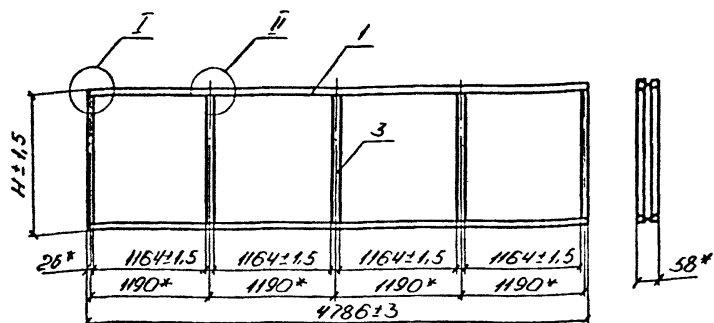
ВНИКТУСК

Копировал

22479-02 21  
Формат А4

Имя, отчество, фамилия и дата вступления в брак

Зав. отд.	Тесленко	ШШШ
Н.контр.	Дмитриева	ВШШ
Рук. бриг.	Балгов	ШШШ



Обозначение	(Марка) Шифр	Н, мм	Масса, кг
1.436.3-21. 1-12000	14818	1745	51.0
	01/14812	1145	42.5

\* Размер для справок

				1.436.3-21. 1-12000 СБ			
				Перелет 1748 для окон марки ОГД Сборочный чертеж	Стандия	Масса	Масштаб
					р	см. таб	1:40
					Лист	Листов 1	
Зав. отд	Гегелевко	ММММ		Национальное предприятие СССР ВНИИСТУК			
Контр	Емитриева	СМТ					
Руч. бриг	Болгов	СМ					

Копировал

22479-02 22  
Формат А4

Время Зона	Лист	Обозначение	Наименование	кол	Приме- чание
			<u>Документация</u>		
14		14363-21. 1-13000 СБ	Сборочный чертеж		
			<u>Детали</u>		
14	1	14363-21. 1-11001-03	Балка	2	
14	2	14363-21. 1-11002	Заглушка	4	
		<u>Переменные данные для исполнений</u>			
		<u>14363-21. 1-13000</u>			
		<u>Детали</u>			
14	3	14363-21. 1-11001-07	Балка	4	
		<u>14363-21. 1-13000-01</u>			
		<u>Детали</u>			
14	3	14363-21. 1-11001-08	Балка	4	
		<u>14363-21. 1-13000-02</u>			
		<u>Детали</u>			
14	3	14363-21. 1-11001-09	Балка	4	

1.4363-21 1-13000

Переплет ЛЗО  
для окон марки ОГА

Стандарт	Лист	Листов
Р		1
Линия монтажных конструкций СССР		

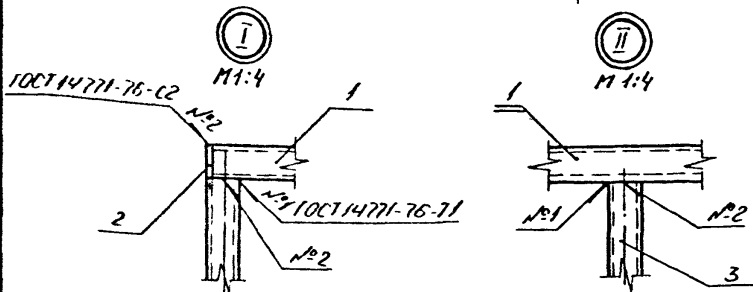
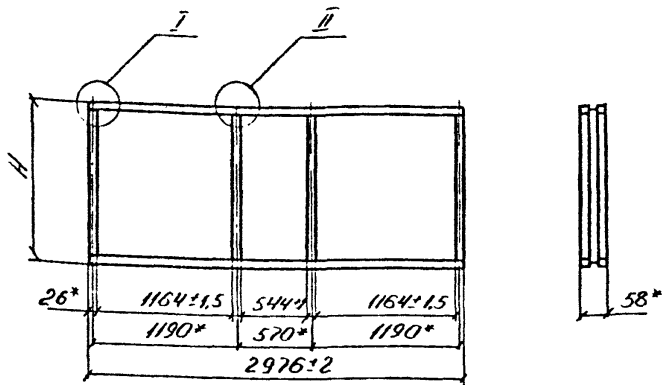
ВНИКТУСК

Шифр, год, район, Подпись и дата. Взам. инв. №

Зав. отд.	Тесленко	ШШ
Н. контро.	Дмитриева	ВЗ
Рук. Бюро	Балко	А

Коп. 01227.1

22479-02 23  
Формат 6.



\* Размер для справок

Обозначение	(Марка) ЦУпр	Н, мм	Масса, кг	Примечания
1 4363-21.1-13000	П3018	1745 ± 15	36	
-01	П3012	1145 ± 15	29,5	
-02	П3006	545 ± 1	22,5	

1 4363-21.1-13000 СБ

Перелом П30 для окон марки ВГА Сборочный чертеж

Станд. Масса Норматив

р скл. 1:40

Лист Листов 1

Минимонтажспецстрой СССР

**ВНИКСТУС**

Зав. отд. Тесленко  
И. контр. Дмитриева  
Р.С. Брус. Банков

Клишова

22479-02 24

Формат А4

Инв. № подл. Измен. и дата. Взам. инв. №



Входит в книгу	Лист	Обозначение	Наименование	Кол.	Примечание
			<u>Документация</u>		
А4		14363-21. 1-14000СБ	Сборочный чертеж		
			<u>Детали</u>		
А4	1	14363-21. 1-11001-04	Балка	2	
А4	2	14363-21. 1-11002	Золушка	4	
		<u>Переменные данные для исполнений</u>			
			<u>14363-21. 1-14000</u>		
			<u>Детали</u>		
А4	3	14363-21. 1-11001-07	Балка	3	
			<u>14363-21. 1-14000-01</u>		
			<u>Детали</u>		
А4	3	14363-21. 1-11001-08	Балка	3	
			<u>14363-21. 1-14000-02</u>		
			<u>Детали</u>		
А4	3	14363-21. 1-11001-09	Балка	3	

1.4363-21. 1-14000

Переплет п24  
для окон марки ОГА

Студия	Мет	Листы
Р		1

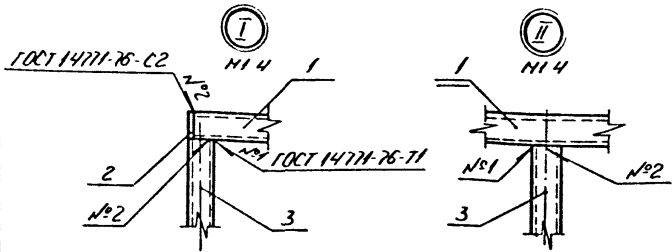
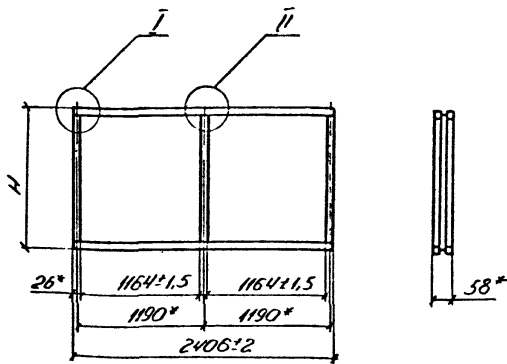
Институт электротехники  
СССР  
ВНИКТУСК

Лист № подл. Подпись и дата. Входящий №

Зав. отд.	Тесленко	ММ
Н. контрол.	Дмитриева	ДМ
Аук. бригад.	Балгов	БМ

Копировал

22479-02 25  
Филиппов АИ



Обозначение	(Марка) L/Шпр	Н, мм	Масса, кг	Примечание
14363-21.14000	П24.18	1745±15	28	
-01	П24.12	1145±15	23	
-02	П24.06	545±1	18	

\* Размер для справок

Шифр по ГОСТу  
 Подпись и дата  
 Шифр по ГОСТу

			1.436.3-21.1-14000 СБ		
			Перелёт П24 для окон марки ОГД	Сталь	Масса
			Сборочный чертеж	Р	Масштаб 1:40
				Лист	Листов 1
Зав. отд.	Тресленко	ММММ	Минмонтажспецстрой СССР <b>ВНУКТУСК</b>		
И.контр.	Дмитриева	СМММ			
Рук. бриг.	Борисов	ММММ			

Копировка

22479-02 26  
Формат А4

Рядовая зона	Лист	Обозначение	Наименование	Кол	Примечание
			<u>Документация</u>		
А4		1.436.3-21. 1-15000 СБ	Сборочный чертеж		
			<u>Детали</u>		
А4	1	1.436.3-21. 1-11001-05	Балка	2	
А4	2	1.436.3-21. 1-11002	Заглушка	4	
		<u>Переменные данные для исполнений</u>			
			<u>1.436.3-21. 1-15000</u>		
			<u>Детали</u>		
А4	3	1.436.3-21. 1-11001-07	Балка	3	
			<u>1.436.3-21. 1-15000-01</u>		
			<u>Детали</u>		
А4	3	1.436.3-21. 1-11001-08	Балка	3	

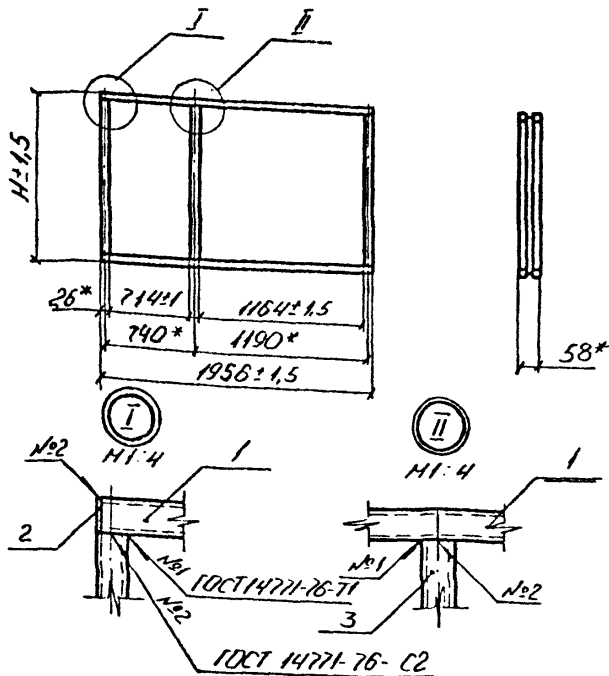
Имя, фамилия, подпись и дата. Угол шиф. №

1.436.3-21. 1-15000

Переделка ПГО для окон марки ОГД

Этаж	Лист	Листов
Р		1
Минмонтажспецстрой СССР ВНИК ТУСК		

Зол. отд	Тесленко	МШЕЛ
Н. кантр	Дмитриева	ТМТ
Рук. бр.	Болгов	ТМТ



Обозначение	(Марка) Шифр	H, мм	Масса, кг
1 436.3-21. 1-15000	П20 18	1745	26
-01	П20 12	1145	20,5

\* Размер для справок

Лист 1 из 1 листа / ГОСТ 14771-76-С2

				1 436.3-21. 1-15000СБ		
				Перелет П20 для окон марки ОГД		
				Сборочный чертеж		
				Сталь	Масса	Масштаб
				Р	см таб	1:40
				Лист	Листов 1	
				Минмонтажспецстрой СССР		
				ВНИИСТУС		
Зав. отд.	Тесленко	М.В.В.				
Н.контр.	Андреева	Л.С.Т.				
Рук. бр.	Балзов	А.В.				

Копия

22479-02 28  
Формат А4

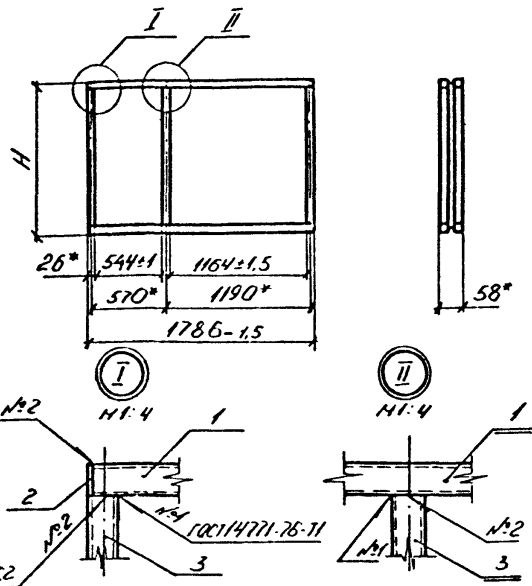
№ документа	№ листа	№ п.п.	Обозначение	Наименование	Кол.	Примечание
				<u>Документация</u>		
А4			1 4363-21. 1-16000 СБ	Сборочный чертеж		
				<u>Детали</u>		
А4	1		1.4363-21. 1-11001-06	Балка	2	
А4	2		1.4363-21. 1-11002	Золушка	4	
			<u>Переменные данные для исполнений</u>			
			1.4363-21. 1-16000			
				<u>Детали</u>		
А4	3		1.4363-21. 1-11001-07	Балка	3	
				1.4363-21. 1-16000 01		
				<u>Детали</u>		
А4	3		1.4363-21. 1-11001-08	Балка	3	
				1.4363-21. 1-16000-02		
				<u>Детали</u>		
А4	3		1.4363-21. 1-11001-09	Балка		

№ материала, Подпись и дата, Страница, №

			1.4363-21. 1-16000		
			Переплет П18		
			для окон марки ОГА		
Заб. отд	Тесленко	МШ	Страна	Лист	Листов
И. контр	Дмитриев	Энг	Р		1
Рук. дел	Болгов	А.С.	Министерство путей сообщения СССР		
			ВНИИТУСК		

Копировал

22479-02 29  
Формат А4



Обозначение	(Марка) ЛЛ/УФР	H, мм	Масса, кг	Примечания
14363-21.1-16000	П18.18	1745±15	24,5	
-01	П18.12	1145±15	19,5	
-02	П18.06	545±1	14,5	

\* Размер для справок.

Лист №9 подл. Взам инв. №  
Получить в Бюро

				1.436.3-21.1-16000 СБ		
				Перелет П18		Листов
				Для окон марки ОГА		Масса
				Сборочными чертёж.		1:40
Зав. отд.	Терленко	МШ		Лист	Листов 1	
Инженер	Амфилопова	РМ		Миниматмашхозцентр СССР		
Рук. бюро	Балгоб	АМ		ВНИКТИСК		

Копирован

22479-02 30  
Принят А4



Шифр подл.	Подпись и дата	Взят. шифр. №

Формат	Зона	Лист	Обозначение	Наименование	Кол. на исполнение 1436.3-21.										при-менан.		
					-	01	02	03	04	05	06	07	08	09			
А4		3	1436.3-21. 123000	Переплёт ПФ 30.18					1								
				-01 Переплёт ПФ 60.12						1							
А4		4	1436.3-21. 124000	Переплёт ПФ 24.18							1						
				-01 Переплёт ПФ 24.12								1					
А4		5	1436.3-21. 125000	Переплёт ПФ 20.18									1				
				-01 Переплёт ПФ 20.12												1	
<u>Детали</u>																	
А4		7	1436.3-21. 100001	Профиль резиновый Р-1	55,8	43,8	43,8	34,2	30,9	23,5	21,9	17,1	20,3	15,4			м
А4		8	1436.3-21. 100003	Профиля резиновый Р-3	22,3	17,5	22,3	17,5	11,5	8,75	11,5	8,75	11,5	8,75			м
		9	ГОСТ ИИ-78	Стекло разм. 1680x1150x4	3		2		1		1						
		10	ГОСТ ИИ-78	Стекло разм. 1080x1450x4		3		2		1		1					
		11	ГОСТ ИИ-78	Стекло разм. 1590x1060x4	2		2		1		1		1				
		12	ГОСТ ИИ-78	Стекло разм. 990x1060x4		2		2		1		1		1			
		13	ГОСТ ИИ-78	Стекло разм. 1680x530x4					1								
		14	ГОСТ ИИ-78	Стекло разм. 1080x530x4						1							
		15	ГОСТ ИИ-78	Стекло разм. 1680x700x4										1			
		16	ГОСТ ИИ-78	Стекло разм. 1080x700x4												1	

22479-02 32

1436.3-21.		120000	Лист
			2

Копировал

Формат



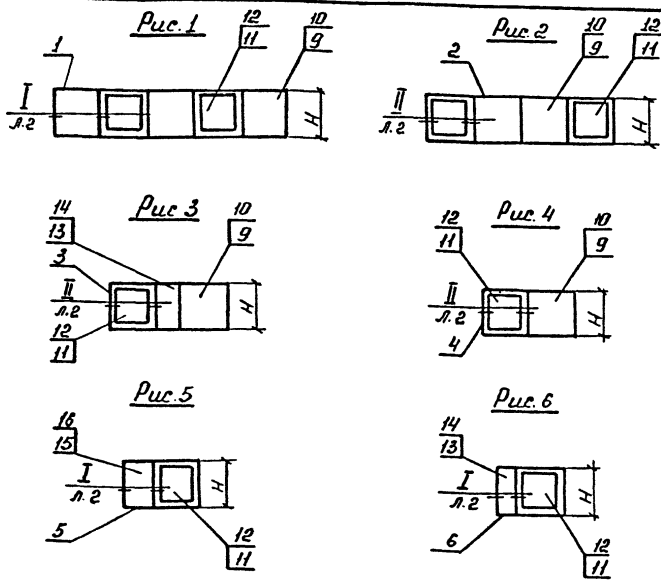
Формат	Зона	№ п/п	Обозначение	Наименование	Кол на исполнение 1.436.3-21.		1-20000.		Примечания
					10	11			
				<u>Документация</u>					
А4			1.436.3-21. 1-20000СБ	Сборочный чертёж	X	X			
			1.436.3-21. 1-00000ТО	Техническое описание	X	X			
				<u>Сборочные единицы</u>					
А4		6	1.436.3-21. 1-26000	Переплет ПФ 19.18	1				
			- 01	Переплет ПФ 18.12		1			
				<u>Детали</u>					
А4		7	1.436.3-21. 1-00001	Профиль резиновый Р-1 19,5 14,7					
А4		8	1.436.3-21. 1-00003	Профиль резиновый Р-3 11,13 8,75					
		11	ГОСТ 111-78	Стекло разм. 1590x1060x4	1				
		12	ГОСТ 111-78	Стекло разм. 990x1060x4		1			
		13	ГОСТ 111-78	Стекло разм. 1690x530x4	1				
		14	ГОСТ 111-78	Стекло разм. 1080x530x4		1			

2279-02 33

1.436.3-21. 1-20000

Копировал

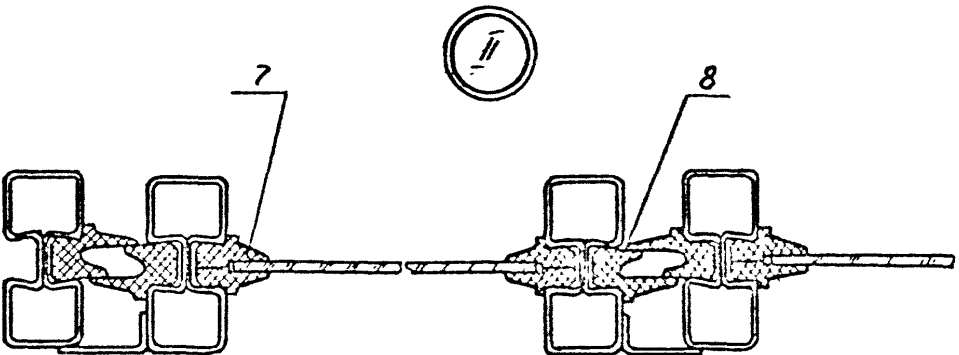
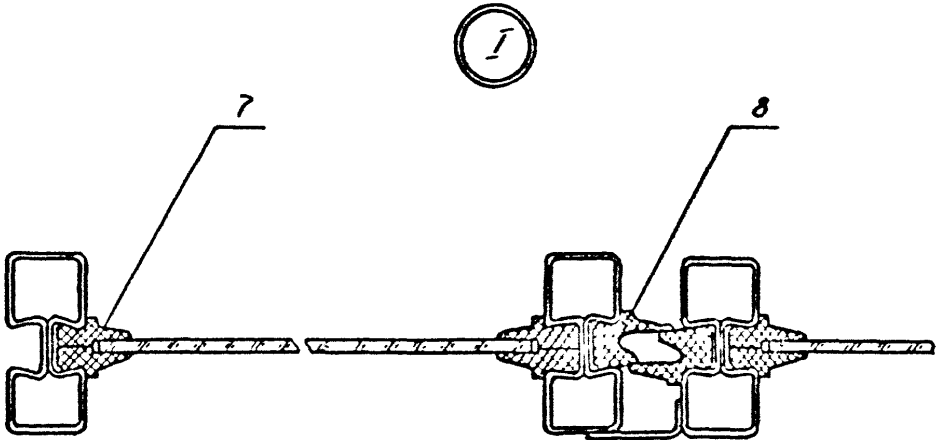
Лист  
3



Обозначение	Марка окна	Рис.	H, мм	Масса, кг	Обозначение	Марка окна	Рис.	H, мм	Масса, кг
14363-21.1-20000	ОТД 60.18	1	1745	209	14363-21.1-20000-06	ОТД 24.18	4	1745	91
-01	ОТД 60.12		1145	154	-07	ОТД 24.12		1145	66
-02	ОТД 48.18	2	1745	176	-08	ОТД 20.18	5	1745	80
-03	ОТД 48.12		1145	130	-09	ОТД 20.12		1145	59
-04	ОТД 30.18	3	1745	109	-10	ОТД 18.18	6	1745	76
-05	ОТД 30.12		1145	80	-11	ОТД 18.12		1145	56

Лист № подл. Подпись и дата. Изг. инв. №

1.436.3-21. 1-20000 СБ		
Окно марки ОТД содинарным остеклением Сборочный чертеж		Стадия: Р Масса: ст. табл. - Лист 1 Листов 2
Зад. от: Тесленко М.М. Н.контр: Дмитриев Р.И. Рук. бриг: Балгаб А.И.	Минплантехпроцстрой СССР <b>ВНИКТИСК</b>	



УНБ МС/НОС/Техническое задание на изготовление УНБ МС

14363-21. 1-20000. СБ

22479-02 35

Метр  
2

Формат	Зона	Лист	Обозначение	Наименование	кол.	Примечание
				<u>Документация</u>		
A4			1.4363-21. 1-21000 СБ	Сборочный чертеж		
			<u>Переменные данные</u>	<u>для исполнений</u>		
				<u>1.4363-21. 1-21000</u>		
				<u>Сборочные единицы</u>		
A4	1		1.4363-21. 1-11000	Переплет ПР60.18	1	
A4	2		1.4363-21. 1-21100	Француз Ф 12.18	2	
				<u>1.4363-21. 1-21000-01</u>		
A4	1		1.4363-21. 1-11000-01	Переплет ПР60.12	1	
A4	2		1.4363-21. 1-21100-01	Француз Ф 12.12	2	

1.4363-21. 1-21000

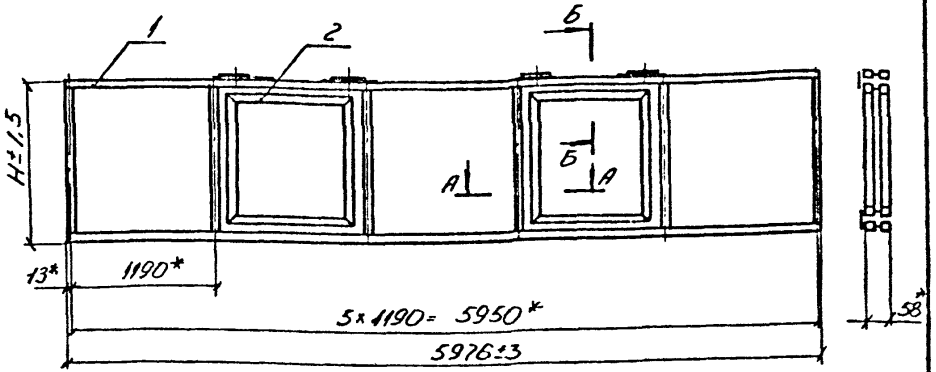
Зав. отд	Тесленко	МШС	Переплет ПР60 для окон марки ОТА	Станд.	Лист	Листов
Н.контр.	Дмитриева	РМ		Р		1
Рук. бр.	Балзов	СМ		Миниматэкселекторы ССР ВНИКТИСК		

Копировал

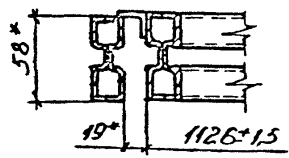
22479-02

36  
Формат А4

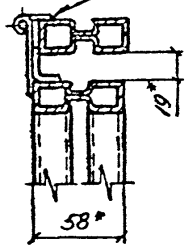
1.4363-21. 1-21000-01  
 1.4363-21. 1-21100-01  
 1.4363-21. 1-11000-01  
 1.4363-21. 1-21100



A-A  
H1:4



B-B  
H1:4



ГОСТ 14771-76-Т1

Обозначение	(Марка) ЛЛ6999	H, мм	Масса, кг
1.4363-21.1-21000	ПФ6018	1745	102,5
	-01 ПФ6012	1145	84,5

\* Размер для справок

Изд. 1/1984 г. Подпись и дата. ВЛАН-ИНВМ

			14363-21.1-21000СБ		
			Переплет ПФ60 для окон марки ОТА Сборочный чертеж		
			Стандия	Масса	Масштаб
			Р	см. таб	1:40
			Лист	Листов 1	
			Минмонтажспецстрой СССР ВНУКЛУСК		
Зав. отд	Телеменко	МШШ			
Инж. контр.	Дмитриева	ДМТ			
Рук. брига	Болгов	БЛГ			

Иллюстрация

22479-02

37  
Формат А4

Код	Лист	Листов	Обозначение	Наименование	Кол	Примечание
				<u>Документация</u>		
A4			1.436.3-21. 1-21100 СБ	Сборочный чертеж		
				<u>Сборочные единицы</u>		
A4	1		1.436.3-21. 1-21110 СБ	Шарнир П1	2	
				<u>Детали</u>		
A4	2		1.436.3-21. 1-21101	Балка	2	
A4	3		1.436.3-21. 1-21102	Притвор	2	
			<u>Переменные данные для исполнений</u>			
			<u>1.436.3-21. 1-21100</u>			
			<u>Детали</u>			
A4	4		1.436.3-21. 1-21101-01	Балка	2	
A4	5		1.436.3-21. 1-21103-01	Притвор	2	
			<u>1.436.3-21. 1-21100-01</u>			
			<u>Детали</u>			
A4	4		1.436.3-21. 1-21101-02	Балка	2	
A4	5		1.436.3-21. 1-21103-01	Притвор	2	

ИМ. А.У.П.О.С.И.В.И.С.А. И РЕГИОНАЛЬНЫЕ ЦЕНТРАЛЬНЫЕ

1.436.3-21. 1-21100

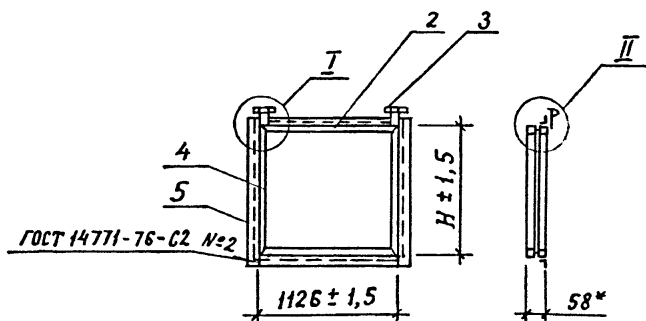
Француз φ12

Стр.	Лист	Листов
Р		1
Минмонтажспецстрой СССР		
ВНИКТИСК		

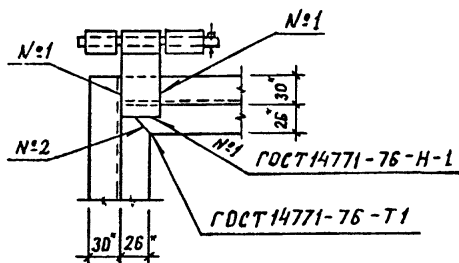
Зав. отд. Телденко МШШ  
 Инженер Дмитриева ЛМШ  
 Рук. б-ка Балзоб КМ

Копировал

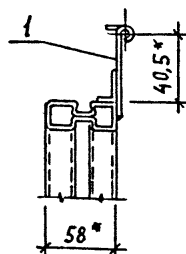
22479-02 38  
 Тираж А4



M1:4



M1:4



Обозначение	(Марка) Шифр	H, мм	Масса, кг
1.436.3-21.1-21100	Ф12.18	1655	20
	-01	Ф12.12	15

\* Размер для справок

1.436.3-21.1-21100 СБ

Фрамуга Ф12  
Сборочный чертёж

Стадия Масса Масштаб

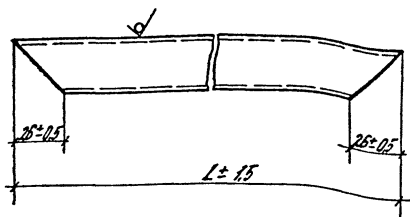
Р см. таб 1:40

Лист Листов 1  
Минмонтажпечстрой  
СССР  
ВНИИТЧСК

Завода Песленка *М.М.*  
Н.КОНТР. Дмитриева *Д.М.*  
Рук.бр. Болгов *Б.В.*

22479-02 39

R ✓(✓)



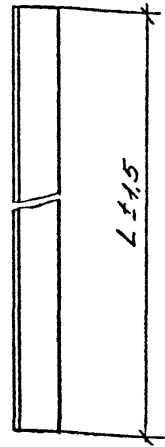
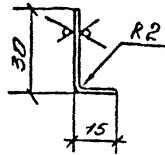
Обозначение	L, мм	Масса, кг
1436.3-21 1-21101	1655	4,6
-01	1055	2,9
-02	1125	3,1
-03	705	2,0
-04	525	1,5

1. Неуказанные предельные отклонения  
размеров:  $\pm 0,1$ ;  $\pm 0,2$ ;  $\frac{\pm 0,1}{2}$

			1436.3-21 1-21101			
			Балка	Сталь	Масса	Мощность
				P	в. т. т. т.	1:2
Зав. отд. Тесленко	Иван		Профиль стальной замкнутой 58x26x18	Длина		
И. Коротко	Александр	Борис		Минимонтажстелцентр БСР ВНИИТЦСК		
С. В. Бок	Борис	Александр				



R150 (✓)



Обозначение	l мм	Масса кг
14363-21.121102	1126	0,69
-01	415	0,26

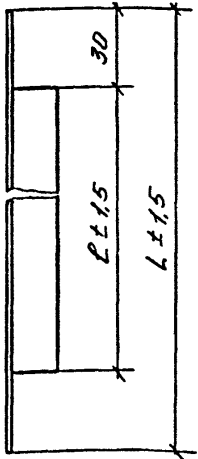
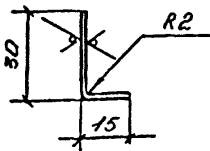
1. Ширина заготовки  $B = 43 \text{ мм}$
2. Неуказанные предельные отклонения размеров:  $\pm 14$ ,  $\pm 14$ ,  $\frac{\pm 14}{2}$

			1.436.3-21.121102		
			Притвор		
			Листов	Масса	Масшт.
			Р	ст. табл.	1:2
			Лист	Листов 1	
			Литмонтаж спецстрой СССР		
Зав. отд.	Тесленко	МШ	ВНИИТСК		
И.контр.	А.Литавель	ИИ			
Рук. отд.	Болгов	ИИ			
			лист 1.8 ГОСТ 19904-74		
			ст. 3 ГОСТ 380-71		

Копировал

22479-02 41  
Формат А4

Rz160 (✓)



Обозначение	L, мм	L, мм	Масса, кг
1.436.3-21.1+21103	1655	1715	1.05
-01	1055	1115	0,69

1. Ширина заготовки  $B=43$  мм.
2. Неуказанные предельные отклонения размеров:  $H14; h14; \frac{IT14}{2}$ .

Днев. №, табл. №, Поляны и даты взят имб. №

			1.436.3-21.1+21103		
			Притвор		
			Станд.	Масса	Масштаб
			Р	ст. табл.	1:2
			Лист	Листов	
Зав.ато	Тесленко	Ильч	Лист <u>1.8 ГОСТ 19904-74</u> Ст.3 ГОСТ 380-71		
И.контр.	Антоньев	Дмитр			
Чук.бур	Болгов	Лев			
			Пинмонталецеров ВССР ВНИИТСК		

Копировал

22479-02 42  
Формат А4

Вариант Зона	Лист	Обозначение	Наименование	Кол.	Примечание
			<u>Документация</u>		
А4		1.436.3-21. 1-21110СБ	Сборочный чертёж		
			<u>Детали</u>		
А4	1	1.436.3-21. 1-21111	Петля крайняя	2	
А4	2	1.436.3-21. 1-21112	Петля средняя	1	
А4	3	1.436.3-21 1-21113	Ось	1	
			<u>Стандартные изделия</u>		
	4		Шплицт 3-2x18 ГОСТ 397-79	1	0,00012

Визитная таблица

Подпись и дата

Имя, фамилия

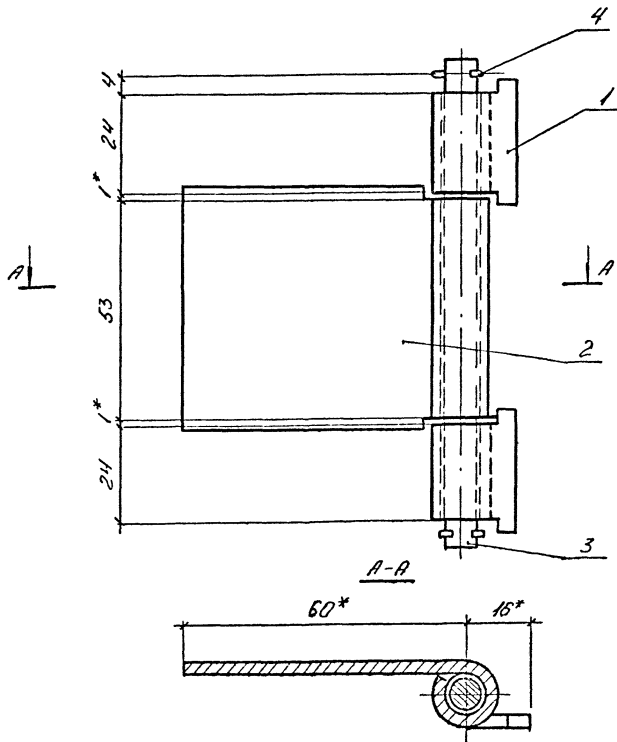
Зав. отд. Тестенко ШИШУ  
 И. Кантор Дмитриев  
 Рук. брн. Борюбов

Шарнир П1

1.436.3-21. 1-21110

Стандарт	Вмест.	Кол. мест
Р		1

Национальный центр  
 СССР  
 ВНИИТЛС



\* Размеры для справок

				1.436.3-21. 1-21110 СБ		
				Шарнир 11 Сборочный чертеж.		
				Стадия	Масса	Масштаб
				Р	0,28	1:1
				Лист	Листов 1	
				Минмонтажспецстрой СССР ВНИИСТУС		

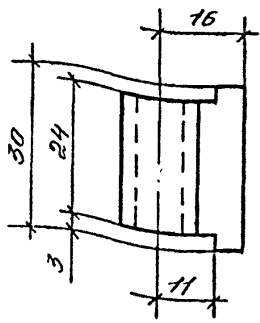
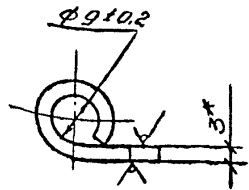
Завод Терленко  
И. конгр. Дмитриева  
Инж. Брай Болгов

ШШШ  
Дашев

Копировал.

22479-02 44  
Формат А4

R150 / (M)



1. Размер для оправок.
2. Длина заготовки  $l = 48$  мм

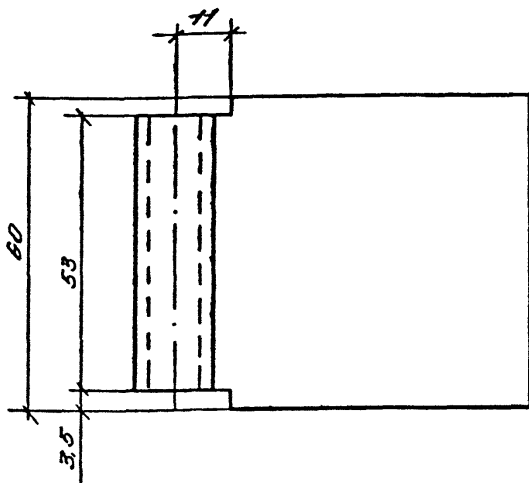
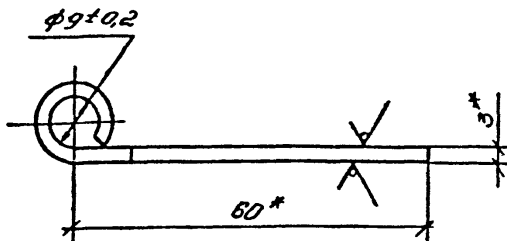
Шиб. № подл. Подпись и дата Взам инв. №

			1.436.3-21.1-21111		
			Петля крайняя		
			Сталь	Госса	Точность
			Р	0,035	1:1
			Лист	Листов 1	
Зав. отд.	Уд. сленко	Шле	Лист <u>3 ГОСТ 19904-74</u> В Ст 3 КПВ ГОСТ 380-71		
И. контр.	Д. Михайлов	Делать			
Рук. отд.	Балгов	Ан			
			Минимонтажмашинстрой СССР ВНИКТУСК		

Корпусов

22479-02 45  
Формат А4

Rz160 / (M)



1. \* Размер для справок
2. Длина заготовки  $L = 101 \text{ мм}$

1.436.3-21.1-21112

Петля средняя

Группа массовый

Р 0,15 1:1

Лист Листов 1

Зав. отд. ТЕСЛЕНКО А.И.Ш.  
 Инж. Д.М.И.И.И.И.И.И.И.  
 Рук. отд. Волгов А.И.И.

Лист 3 ГОСТ 19904-74  
 В Ст 3 КЛ 2 ГОСТ 380-71

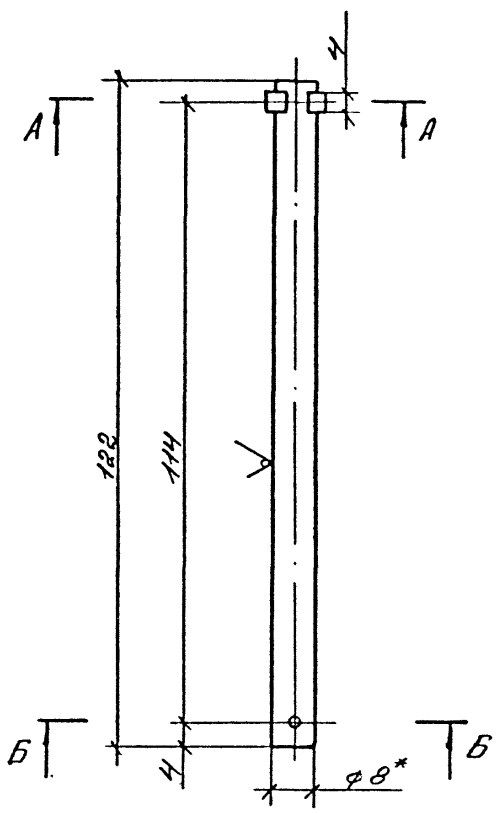
Мингонтотспецст  
 СССР  
 ВНИИТУСК

Климов

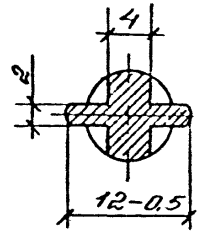
22479-02

46  
 Формат А4

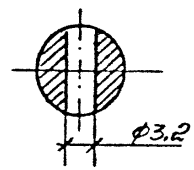
Rz160 (✓) (✓)



A-A  
M2:1



B-B  
M2:1



\* размер для справок

1.436.3-21.121113

Доб

Слой	Масло	Масшт.
------	-------	--------

Р	0,05	1:1
---	------	-----

Лист	Листов
1	1

Институт электротехники  
ВНИИТЭ

Зав. отд. Тесленко  
Н. Кантор А. Михайлова  
Р. К. Брен. Болгов

Кр.ж. В-8 ГОСТ 2590-71  
В ст 3 КП2 ГОСТ 380-71

Копия 500

22479-02 49

Формат	Зона	Лист	Объяснение	Наименование	кол	Примечание
				<u>Документация</u>		
А4			1 14363-21. 1-22000 СБ	Сборочный чертеж		
			<u>Переменные данные</u>	<u>для исполнения</u>		
				<u>14363-21. 1-22000</u>		
				<u>Сборочные единицы</u>		
А4		1	1 14363-21. 1-12000	Переплет П48 18	1	
А4		2	1 14363-21. 1-21100	Француз Ф12.18	2	
				<u>1.4363-21. 1-22000-01</u>		
А4		1	1 14363-21. 1-12000-01	Переплет П48 12	1	
А4		2	1 14363-21. 1-21100-01	Француз Ф12.12	2	

Умб. М. Г. 1987. Листы в сборе. Восток и др.

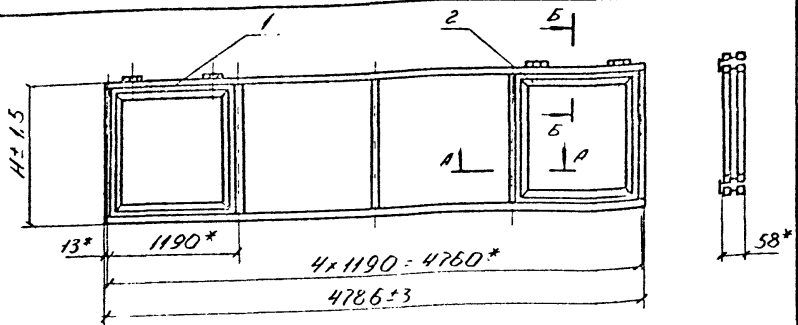
14363-21. 1-22000

Переплет П48  
для окон марки ОТА

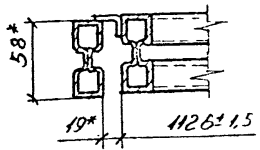
Стандия	Лист	Листов
Р		1

Минмонтажспецстрой СССР  
ВНИКТИСК

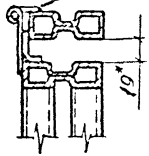




A-A  
H 1:4



B-B  
H 1:4



ГОСТ 14771-76-71

Обозначение	(Марка) Шифр	H, мм	Масса, кг
1.436.3-21.1-22100	ПФ4810	1745	91
	05 ПФ4812	1445	74

\* Размер для справок

			1436.3-21.1-22000 СБ		
			Перегляд ПФ48 для окон марки ОТД (оборотный чертеж)		
			Стандия	Марка	Масштаб
			Р	СМ табл.	1:40
Зивот	Тесленко	ШШМ	Лист Минионтажестроитель СССР ВНИКТИСК		
И конгр	Дмитриева	Д-57			
Рух брл	Валков	Т-2			

Формат	Зона	Лист	Обозначение	Наименование	Кол.	Примечание
				<u>Документация</u>		
А4			1436.3-21. 123000 СБ	Сборочный чертеж		
			<u>Переменные данные</u>	<u>для исполнения</u>		
				<u>1436.3-21. 123000</u>		
				<u>Сборочные единицы</u>		
А4	1		1436.3-21. 1-13000	Переплет ПЗ0 18	1	
А4	2		1436.3-21. 1-21100	Француз 912.18	1	
				<u>1436.3-21. 1-23000-01</u>		
А4	1		1436.3-21. 1-13000-01	Переплет ПЗ0 12	1	
А4	2		1436.3-21. 1-21100-01	Француз 912.12	1	

Лист № покл. Подпись и дата. В упр. инв. инт.

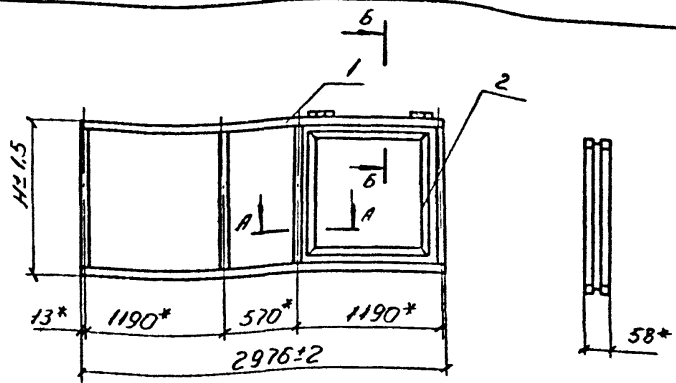
1436.3-21. 1-23000

Переплет ПЗ0  
для окон марки ОДД

Стадия	Лист	Листов
Р		1

Наименование спецификации  
СССР  
ВНИИТРИСК

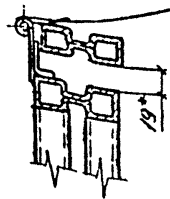
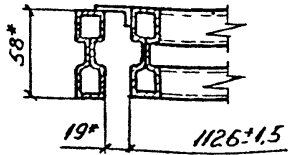
Зав. отд.	Тесленко	МММММ
Н.Колтр.	Дмитриева	РМММ
Рук. бриг.	Болотов	ММММ



A-A  
H1.4

B-B  
H1.4

ГОСТ 4771-76-71



Обозначение	Марка ЛЛ/ФР	H, мм	Толщина, мм
14363-21.1-23000	ПР3018	1745	58
	-01 ПР3012	1145	45,5

\* Размер для справок.

Имя, отчество, фамилия, должность, подпись, дата

Зав. отд.	Тесленко	И.И.И.
Инж. комп.	Дмитриева	С.С.С.
Рис. бюро	Волков	А.А.А.

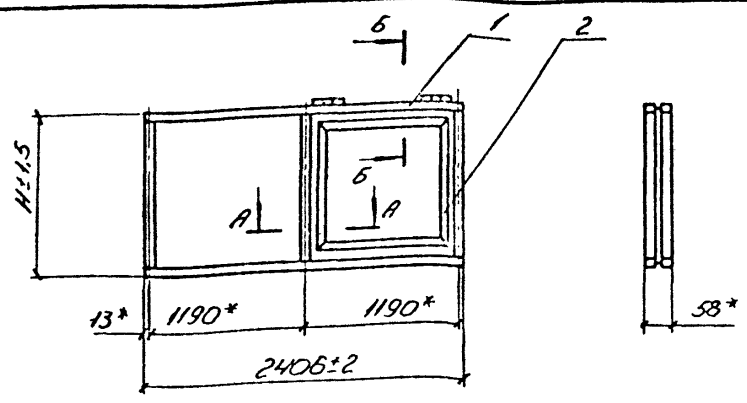
14363-21.1-23000 СБ

Переделет ПР30  
для окон марки ОТА  
Сборочный чертеж

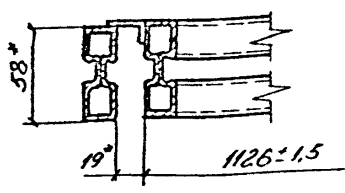
Стаvus	Толщина	Норматив
Р	СН ТрОБн	1.40
Лист	Листов 1	
НИИМОНТОЖЕЛЕЗСТРОИ		
СССР		
ВНИКТИЛСР		

Формат	Зона	Лист	Обозначение	Наименование	Кол.	Примечание
				<u>Документация</u>		
А4			14363-21. 1-24000СБ	Сборочный чертеж		
			<u>Переменные данные</u>	<u>для исполнений</u>		
				14363-21 1-24000		
				<u>Сборочные формулы</u>		
А4	1		14363-21. 1-14000	Перелет П2418	1	
А4	2		14363-21. 1-21100	Француз Ф1218	1	
				14363-21. 1-24000-01		
А4	1		14363-21. 1-14000-01	Перелет П2412	1	
А4	2		14363-21. 1-21100-01	Француз Ф1212	1	

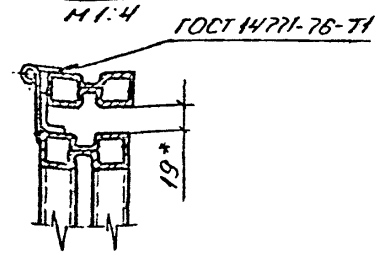
			14363-21. 1-24000		
			Перелет ПР24		
			для окон марки ОТА		
Зав. отд Тесленко			Стебель		
И. конструктор Дмитриева			Лист		
Руч. бриг. Боров			Листов		
			НИИМАТОЖСПЕЦСТРОИ СССР		
			ВНИИСТУС		



A-A  
H1:4



B-B  
H1:4



Обозначение	(Марка) ШШПП	H, мм	Масса, кг
1436.3-21. 1-24000	ПР2418	1745	48
	-01 ПР2412	1145	39

\* Размер для справок.

Сл. № 1007 Подпись Дата				1436.3-21. 1-24000 СБ		
				Перелёт ПР24 для окон марки ОД, Сборочный чертёж		
				Стадия	Маск.	Масштаб
				Р	сн. табл.	1:40
			Лист		Листов 1	
			Национальный центр СССР ВНИИСТЕК.			
Зав. отд.	Тесленко	ММММ				
Н. контр.	Дмитриева	ДМДМ				
Рук. бриг.	Валков	ВАВА				

Размер листа	Лист	Обозначение	Наименование	кол	Приме- чание
			<u>Документация</u>		
A4		1.436.3-21. 1-25000 СБ	Сборочный чертеж		
		<u>Переменные данные</u>	<u>для исполнения</u>		
			<u>1.436.3-21. 1-25000</u>		
			<u>Сборочные единицы</u>		
A4	1	1.436.3-21. 1-15000	Перелет П20.18	1	
A4	2	1.436.3-21. 1-21100	Француз φ 12.18	1	
			<u>1.436.3-21. 1-25000-01</u>		
A4	1	1.436.3-21. 1-15000-01	Перелет П20.12	1	
A5	2	1.436.3-21. 1-21100-01	Француз φ 12.12	1	

1.436.3-21. 1-25000

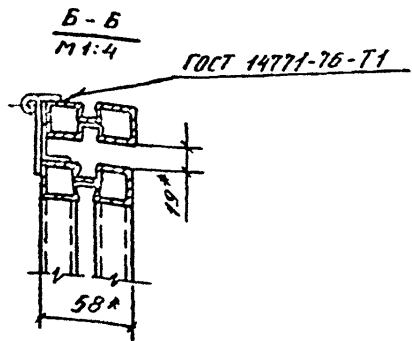
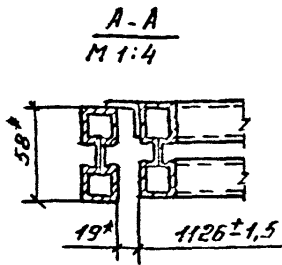
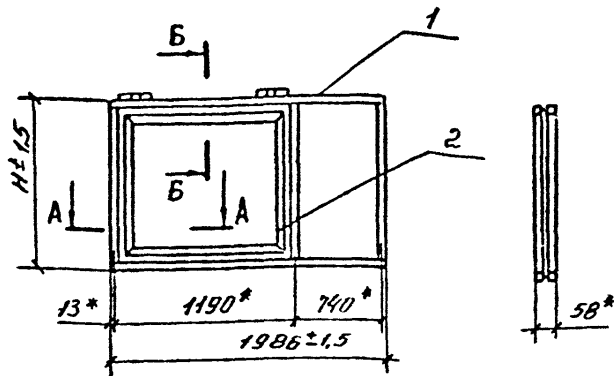
Перелет ПР20  
для окон марки ОТД

Стадия	Лист	Листов
Р		1

Нижнийтажспецстрой  
СССР  
ВНУКТИСК

Зав. отд. Тесленко  
Н. Кондр. Дмитриева  
Рук. Бир. Болгов

*М.И.И.*  
*Дмитр.*  
*Болгов*



Обозначение	(Марка) Шифр	H, мм	Масса кг
1.436.3-21.125000	ПФ20.13	1145	46
-01	ПФ20.12	1145	36,5

\* Размер для справок.

				1.436.3-21. 125000СБ		
				Переплет ПФ20 для окон марки ОТД Сборочный чертеж		
				Лист	Листов	1
Зав. отд	Тесленко	ШШШ		р	см. табл.	1:40
Н.КОНТ	А.М.Тришва	2007		Минимонтажспецстрой СЗСР		
Рядовые	Болгов	2007		ВНИИТСК		

Формат	Лист	Зона	Обозначение	Наименование	Кол.	Примеч.
				<u>Документация</u>		
A4			1.436.3-21. 1-26 000СБ	Сборочный чертеж		
			<del>Переменные данные</del>	<del>для исполнения</del>		
			1.436.3-21. 1-26 000	<u>Сборочные единицы</u>		
A4	1		1.436.3-21. 1-16 000	Переплет П 18, 18	1	
A4	2		1.436.3-21. 1-21100	Фрагмента ф12, 18	1	
				1.436.3-21. 1-26000-01		
A4	1		1.436.3-21.1-16000-01	Переплет П 18, 12	1	
A4	2		1.436.3-21.1-21100-01	Фрагмента ф12, 12	1	

Инв. №, год, лист и дата, взят инв. №

1.436.3-21. 1-26000

Переплет П ф18  
для окон марки ОТА

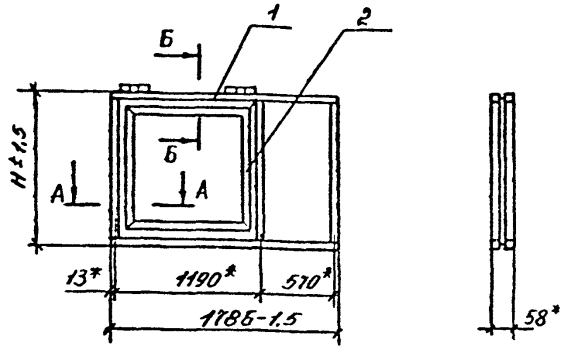
Стандарт	Лист	Листов
Р		1

Гиперполупроводниковый  
ЦЕР  
ВНИКТИС

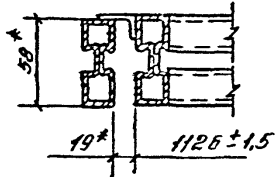
Копировал

22479-02 56  
Формат А4

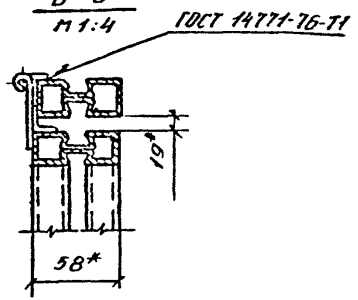




A-A  
M 1:4



B-B  
M 1:4



Обозначение	(Марка) Шифр	H, мм	Масса, кг
1.436.3-21.1-26000	Пф 18,18	1745	44,5
-01	Пф 18,12	1445	35,5

1.436.3-21. 1-26000 СБ

Переплет Пф 18  
для окон марки ОТД  
Сборочный чертеж

Стандарт	Масса	Масштаб
Р	см табл.	1:40
Лист	Листов 4	
Минмонтажспецстрой СССР		
ВНИКТИСК		

Зав. отд. Гегленко  
Н.контр. Литришева  
Рук. бриг. Болгов

Инд. л. лобн.	Полторы и двата	взят инв.л.
---------------	-----------------	-------------

Формат	Зона	Лист	Обозначение	Наименование	Код по исполнению 1.436.3-21.										при- мечан		
					-	01	02	03	04	05	06	07	08	09			
				<u>Документация</u>													
A4			1.436.3-21. 1-30000ГБ	Сборочный чертёж	X	X	X	X	X	X	X	X	X	X	X	X	
A4			1.436.3-21. 1-00000ГД	Техническое описание	X	X	X	X	X	X	X	X	X	X	X	X	
				<u>Сборочные единицы</u>													
A4	1	1.436.3-21	1-11000	Переплет п 60.18	1												
				-01 Переплет п 60.12		1											
A4	2	1.436.3-21.	1-12000	Переплет п 48.18			1										
				-01 Переплет п 48.12				1									

22479-02 58

				1.436.3-21. 1-30000	
Исполнения 10...11 - см. лист 3					
Завод Тесленко		ИИОК		Окно марки ОГД с двойным остеклением	
Инж. А. Митрилов		Л. М. М.			
Инж. Билгов		Л. М. М.			
				ВНИИТСК Формат А4	

Копировал

ИИВ № продел	Подпись и дата	Взам инв. №
--------------	----------------	-------------

№	Зона	Пол	Обозначение	Наименование	кол на исполнение 1436.3-21.									Примечание		
					-	01	02	03	04	05	06	07	08		09	
ИИ		3	1436.3-21. 1-13000	Переплёт П30.18					1							
			-01	Переплёт П30.12						1						
ИИ		4	1436.3-21. 1-14000	Переплёт П24.18							1					
			-01	Переплёт П24.12								1				
ИИ		5	1436.3-21. 1-15000	Переплёт П20.18									1			
			-01	Переплёт П20.12										1		
<u>Детали</u>																
ИИ		7	1436.3-21. 1-00001	Профиль резиновый Р-1	28,6	22,6	22,6	17,8	15,8	12,1	11,3	8,9	10,5	8,05		м
ИИ		8	1436.3-21. 1-00002	Профиль резиновый Р-2	28,6	22,6	22,6	17,8	15,8	12,1	11,3	8,9	10,5	8,05		м
		9	ГОСТ 24866-81	Стеклопакет 1680x1150x23	5		4		2		2		1			
		10	ГОСТ 24866-81	Стеклопакет 1080x1150x23		5		4		2		2		1		
		11	ГОСТ 24866-81	Стеклопакет 1680x530x23					1							
		12	ГОСТ 24866-81	Стеклопакет 1080x530x23						1						
		13	ГОСТ 24866-81	Стеклопакет 1680x700x23									1			
		14	ГОСТ 24866-81	Стеклопакет 1080x700x23										1		

1436.3-21. 1-3 0000		Лист
Копиривал		2

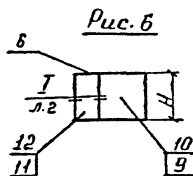
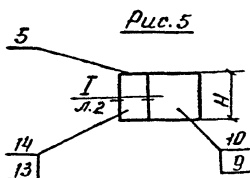
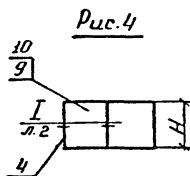
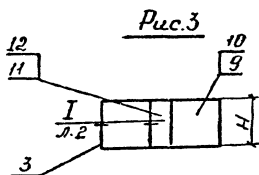
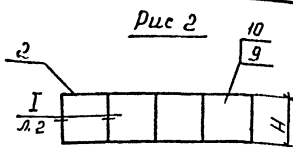
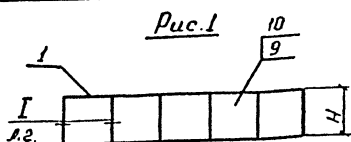
Формат	Зона	Лист	Обозначение	Наименование	Кол. на исполнение 1.436.3-21.		1.30000-		Примечания
					10	11			
<u>Документация</u>									
A4			1.436.3-21. 1-3000005	Сборочный чертеж					
A4			1.436.3-21. 1-0000010	Техническое описание					
<u>Сборочные единицы</u>									
A4	Б		1.436.3-21. 1-15000	Переплёт п 18.18	1				
			-01	Переплёт п 18.12		1			
<u>Детали</u>									
		7	1.436.3-21. 1-00001	Профиль резиновый Р-1	10,1	7,7			
		8	1.436.3-21. 1-00002	Профиль резиновый Р-2	10,1	7,7			М
		9	ГОСТ 24866-81	Стеклопакет 1680x1150x23	1				М
		10	ГОСТ 24866-81	Стеклопакет 1080x1150x23		1			
		11	ГОСТ 24866-81	Стеклопакет 1680x530x23	1				
		12	ГОСТ 24866-81	Стеклопакет 1080x530x23	1				

22479-02  
60

1.436.3-21.
1.30000
Лист 3

Копировал

Формат А4



Обозначение	Марка окна	Рис	H, мм	Масса, кг	Обозначение	Марка окна	Рис	H, мм	Масса, кг
1436.3-21.1-30000	ОГД 60.18	1	1745	278	1436.3-21.1-30000-06	ОГД 24.18	4	1745	113
-01	ОГД 60.12		1145	191	-07	ОГД 24.12		1145	78
-02	ОГД 48.18	2	1745	222	-08	ОГД 20.18	5	1745	96
-03	ОГД 48.12		1145	153	-09	ОГД 20.12		1145	66
-04	ОГД 30.18	3	1745	142	-10	ОГД 18.18	6	1745	88
-05	ОГД 30.12		1145	98	-11	ОГД 18.12		1145	61

1436.3-21.1-30000 СБ

Окно марки ОГД  
с двойным остеклением  
сборочный герметик

Статус Масса Наименов

р	см	табл	-

Лист 1 Листов 2

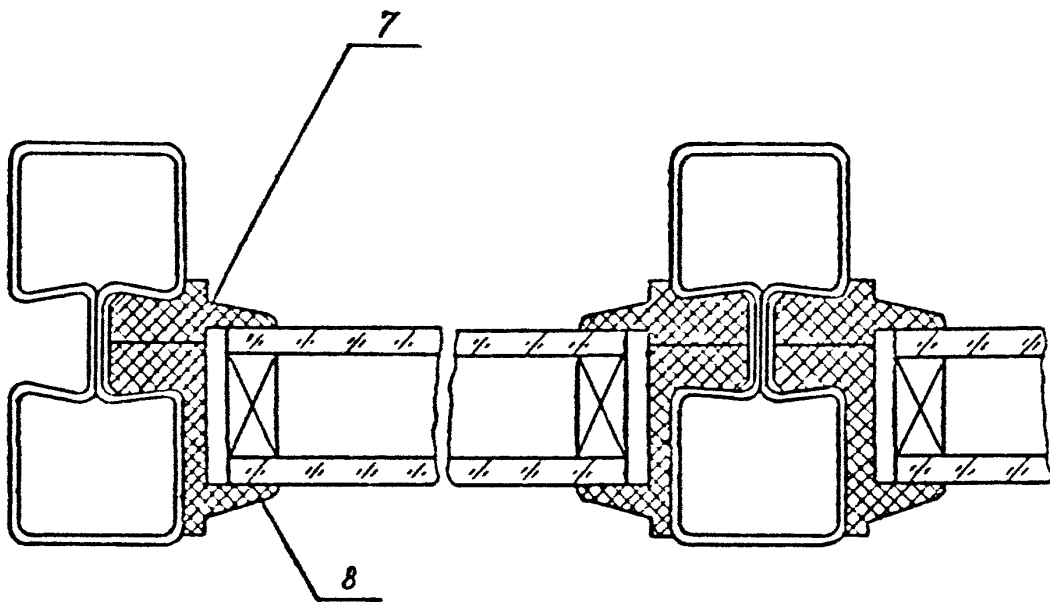
Министерство тяжелой промышленности СССР  
ВНИИТРИСК

Зав. отд. Тесленко  
Инж. Д. Митричев  
Рук. отд. Балзоб

Копиробал

22479-02 61  
Формат А4

Ⓘ



1.436.3-21. 1-30000 LB	лист 2
------------------------	-----------

Копировать

22479-02 62  
Формат А4

Формат	Зона	Лист	Обозначение	Наименование	Кол. по исполнению 1435.3-21. 1-40000.										Примечание
					-	01	02	03	04	05	06	07	08	09	
				<u>Документация</u>											
A4			1435.3-21. 1-4000005	Сборочный чертёж	X	X	X	X	X	X	X	X	X	X	
A4			1435.3-21. 1-0000010	Техническое описание	X	X	X	X	X	X	X	X	X	X	
				<u>Сборочные единицы</u>											
A4	1		1435.3-21. 1-21000	Переплет ПФ 50.18	1										
				-01 Переплет ПФ 50.12		1									
A4	2		1435.3-21. 1-22000	Переплет ПФ 48.18			1								
				-01 Переплет ПФ 48.12				1							

				1435.3-21. 1-40000	
				Окно марки ОТА	
				с двойным остеклением	
Зобата Тесленко			[Подпись]	Лист	Листов
И.контр. Витриева				Р 1	3
Рук. б/к. Болгов				Лингва-машинный завод СССР	
				<b>ВНИКТИСК</b>	

Капицкая

Формат А4

22979-01  
6 x

Исполнения 10...11 см. лист 3

162

Изм. № подл.	Подпись и дата	Взам. инв. №
--------------	----------------	--------------

Изм. № подл.	Листа	Лист	Обозначение	Наименование	Кол. на исполнение 1436.3-21.									Примечание		
					-	01	02	03	04	05	06	07	08		09	
А4		3	1436.3-21. 1-23000	Переплет ПФ 30.18					1							
			-01	Переплет ПФ 30.12						1						
А4		4	1436.3-21. 1-24000	Переплет ПФ 24.18								1				
			-01	Переплет ПФ 24.12									1			
А4		5	1436.3-21. 1-25000	Переплет ПФ 20.18										1		
			-01	Переплет ПФ 20.12											1	
<u>Детали</u>																
А4		7	1436.3-21. 1-00001	Профиль резиновый Р-1	27.9	21.9	21.9	17.1	15.45	11.75	10.95	8.55	10.15	7.7		М
А4		8	1436.3-21. 1-00002	Профиль резиновый Р-2	27.9	21.9	21.9	17.1	15.45	11.75	10.95	8.55	10.15	7.7		М
А4		9	1436.3-21. 1-00003	Профиль резиновый Р-3	22.3	17.5	22.3	17.5	11.15	8.75	11.15	8.75	11.15	8.75		М
		10	ГОСТ 24866-81	Стеклопакет 1680x1150x23	3		2		1		1					
		11	ГОСТ 24866-81	Стеклопакет 1680x1150x23		3		2		1		1				
		12	ГОСТ 24866-81	Стеклопакет 1590x1060x23	2		2		1		1		1			
		13	ГОСТ 24866-81	Стеклопакет 990x1060x23		2		2		1		1		1		
		14	ГОСТ 24866-81	Стеклопакет 1680x530x23					1							
		15	ГОСТ 24866-81	Стеклопакет 1080x530x23						1						
		16	ГОСТ 24866-81	Стеклопакет 1680x700x23										1		
		17	ГОСТ 24866-81	Стеклопакет 1080x700x23											1	

22979-02 69

1436.3-21. 1-40000

Копия  
Формат А4

Лист  
2



Формат	Зона	Поз.	Обозначение	Наименование	Кол. на исполнение 1.436.3-21. 1-40000-								Примечан.	
					10	11								
				<u>Документация</u>										
A4			1.436.3-21	1-40000006	Сборочный чертеж	X	X							
A4			1.436.3-21.	1-00000070	Техническое описание	X	X							
					<u>Сборочные единицы</u>									
A4		6	1.436.3-21.	1-26000	Переплет ПР 18.18	1								
					-01 Переплет ПР 18.12		1							
					<u>Детали</u>									
A4		7	1.436.3-21.	1-00001	Профиль резиновый Р-1	9,75	7,35							М
A4		8	1.436.3-21.	1-00002	Профиль резиновый Р-2	9,75	7,35							М
A4		9	1.436.3-21.	1-00003	Профиль резиновый Р-3	11,15	8,75							М
		12		ГОСТ 24866-81	Стеклопакет 1590x1060x23	1								
		13		ГОСТ 24866-81	Стеклопакет 990x1060x23		1							
		14		ГОСТ 24866-81	Стеклопакет 1680x550x23	1								
		15		ГОСТ 24866-81	Стеклопакет 1080x550x23	1								

22479-02 65

1.436.3-21. 1-40000

Лист  
3

Копировал

Формат А4

64

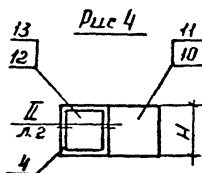
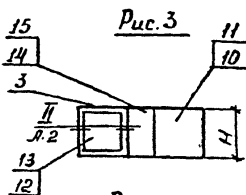
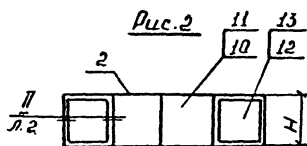
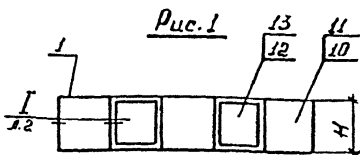


Рис. 5

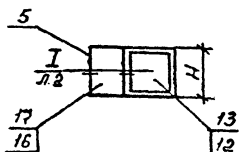
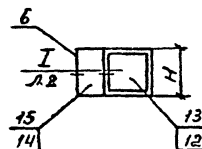


Рис. 6



Обозначение	Марка окна	Рис.	H, мм	Масса, кг	Обозначение	Марка окна	Рис.	H, мм	Масса, кг
1436.3-21.1-40000	ОТД 60.18	1	1745	310	1436.3-21.1-40000-06	ОТД 24.18	4	1745	130
-01	ОТД 60.12		1145	219	-07	ОТД 24.12		1145	92
-02	ОТД 48.18		1745	256	-08	ОТД 20.18	5	1745	113
-03	ОТД 48.12		1145	180	-09	ОТД 20.12		1145	79
-04	ОТД 30.18		1745	159	-10	ОТД 18.18		6	1745
-05	ОТД 30.12	1145	112	-11	ОТД 18.12	1145	74		

1436.3-21.1-40000 СБ

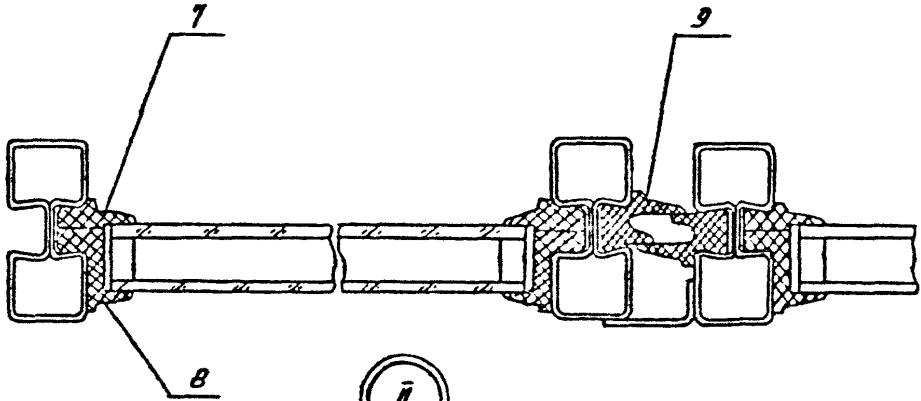
Окно марки ОТД  
сборным остеклением  
сборным герметиком

Стадия	Масса	Листов
Р	ок. таб.	-
Лист 1	Листов 2	

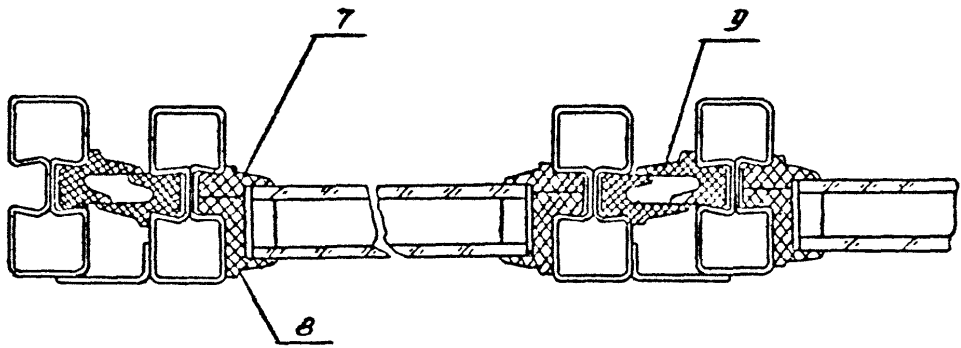
Министерство жилищного строительства СССР

ВНИИТСК

1



1



Либ. Москва  
 Пабли. в. дата  
 В.О.М.У.Н.Б.Н.

1.438.3-21. 1-40000 СБ

Р.У.С.Т.  
 2

22479-02 67

Формат	Зона	№ п/п	Обозначение	Наименование	Кол на исполнение 1436.3-21. 150000-						Примечание
					-	01	02	03	04	05	
				<u>Документация</u>							
А4			1.436.3-21. 150000СБ	Сборочный чертеж							
А4			1.436.3-21. 100000ТО	Техническое описание							
				<u>Сборочные единицы</u>							
А4	1		1.436.3-21. 111000	перелет п.60.18	1						
				-01 перелет п.60.12	1						
А4	2		1.436.3-21. 112000	перелет п.48.18		1					
				-01 перелет п.48.12			1				

						1.436.3-21.	150000		
Зав. отд.	Тесленко	Шев				Окно марки ОЖД		Листов	Листов
Монитр	Дмитрих	Дмитр			Р			1	2
Рук. фронт	Болгов	Бол			Минимонтажмашстрой СССР				
								ВНИИТРИС	

Копировал

0000МАТ А4

22479-02 68

ИНБ и подл	Подпись и дата	Взам. инб. и

Формат	Зона	Лист	Обозначения	Наименования	Кол. на исполнение 1.436.3-21.						1-50000-		Примечан.	
					-	01	02	03	04	05				
А4	3		1.436.3-21	1-14000	Переллет	П24.18				1				
					-01 Переллет	П24.12					1			
					<u>Детали</u>									
А4	4		1.436.3-21	1-50001	Перо			80	50	64	40	32	20	

22979-02 69

1.436.3-21.	1-50000	Лист
Копировал	Формат А4	2

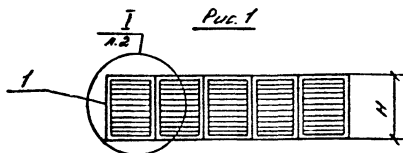


Рис. 2  
Остальное см. рис. 1



Рис. 3  
Остальное см. рис. 1



Обозначение	Марка окна	Рис.	H, мм	Масса, кг	Обозначение	Марка окна	Рис.	H, мм	Масса, кг
1.436.3-21.1-50000	ОЖД.60.18	1	1745	205	1.436.3-21.1-50000-03	ОЖД.48.12	2	1145	114
-04	ОЖД.60.12		1145	142	-04	ОЖД.24.18	3	1745	85
-02	ОЖД.48.18	2	1745	166	-05	ОЖД.24.12		1145	59

1.436.3-21.1-50000СБ

Окно марки ОЖД  
Сборочный чертеж

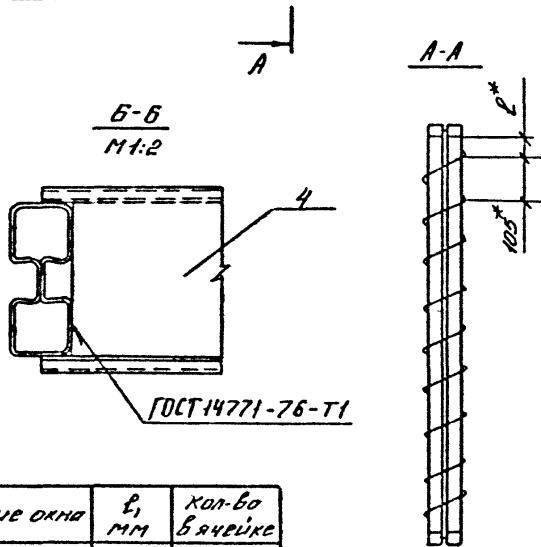
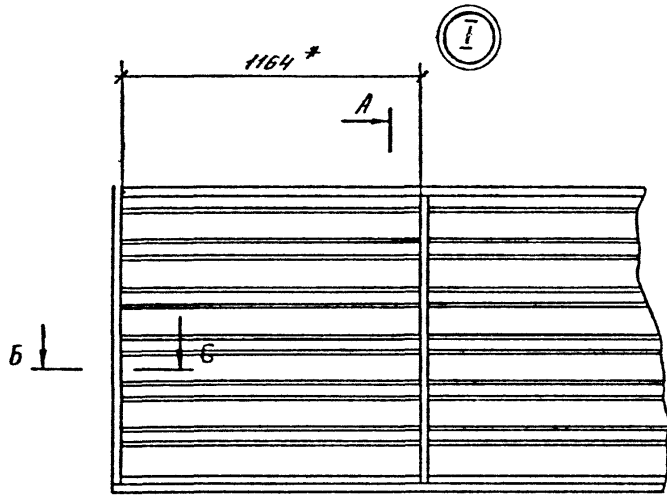
Листов	Масса	Масштаб
Р	см. табл.	-
Лист 1	Листов 2	

Зав. отд. Тесленко  
Н.Колтун. Витрилова  
Рук. отд. Болотов

Минмонтажспецстрой  
СССР  
ВНИКТИСК

Копировал

22479-02 70  
Формат А4



Обозначение окна	h, мм	кол-во бляшек
1.436.3-21.1-50000	60	16
-01	75	10
-02	60	16
-03	75	10
-04	60	16
-05	75	10

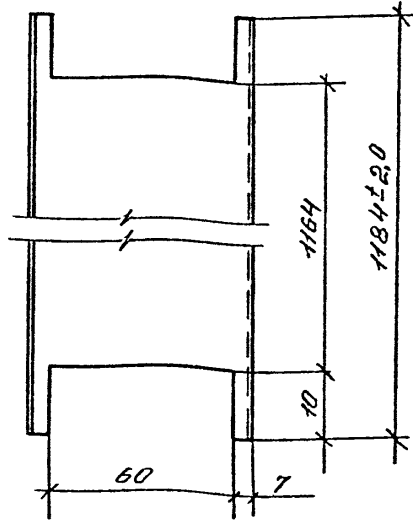
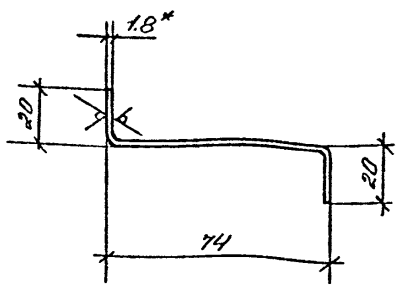
\* Размер для справок.

1.436.3-21.1-50000СБ

Лист

2

Rz160 / (N)



- 1. \* Размер для справок.
- 2. Радиус губа R=1.28

Цифры в ячейках  
 указывают на  
 листы и вставки

1.436.3-21.1-50001

Перо

Стандия	Масса	Масштаб
Р	1.8	1:2
Лист		Листов 1

Завод.	Тесленко	<i>[Signature]</i>
Н.контр.	Амфилюба	<i>[Signature]</i>
Рук.б/к	Болгов	<i>[Signature]</i>

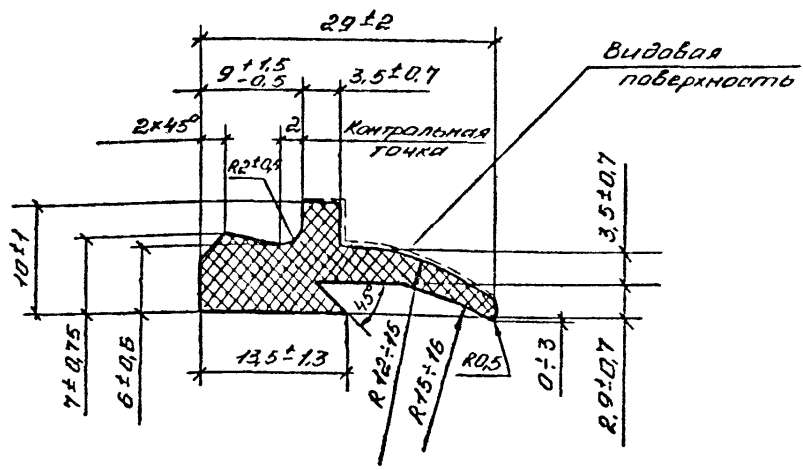
Лист Б-ПН-1.8 ГОСТ 19904-74  
 Ст. 10 кл ГОСТ 16523-70

Минмонгжинцентр  
 СССР  
 ВНИКТИСК.

Копировал

22479-02  
 Формат А4 72



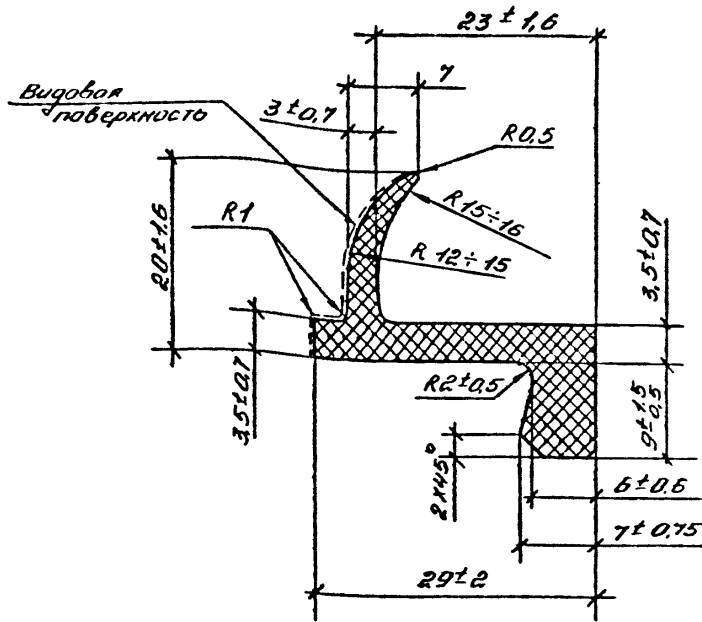


1. Условия работы: давление - атмосферное  
рабочая среда - воздух  
температура - -40° + 70°С
2. Поставка в бухтах
3. Остальные технические требования и  
разборка по внешнему виду по ТУ 38105376-82
4. Маркировка на ярлыках по ТУ 38105376-82, тип II.

				1.436.3-21.1-00001		
				Профиль резиновый Р-1.	Стандарт	Масштаб
					Р	1:1 0,15 2:1
				Лист 1		
				Листов 1		
				Лин монтажеlectricрой		
				СССР		
				ВНИИТРИС		
Завод	Тесленко	<i>[Signature]</i>	Режина по ТУ 38105376-82			
Н.контр	Дмитриева	<i>[Signature]</i>	гр ВП (6190)			
рук.бриг	Болгов	<i>[Signature]</i>				

Копирован

22479-02 73  
Формат А4



1. Условия работы: давление - атмосферное  
рабочая среда - воздух  
температура -  $-40^{\circ} + 70^{\circ}C$
2. Поставка в бухтах.
3. Остальные технические требования и  
разбраковка по внешнему виду по ТУ 38105376-82.
4. Маркировка на ярлыках по ТУ 38105376-82, тип II.

1.436.3-21.1-00002

Профиль  
резиновый Р-2

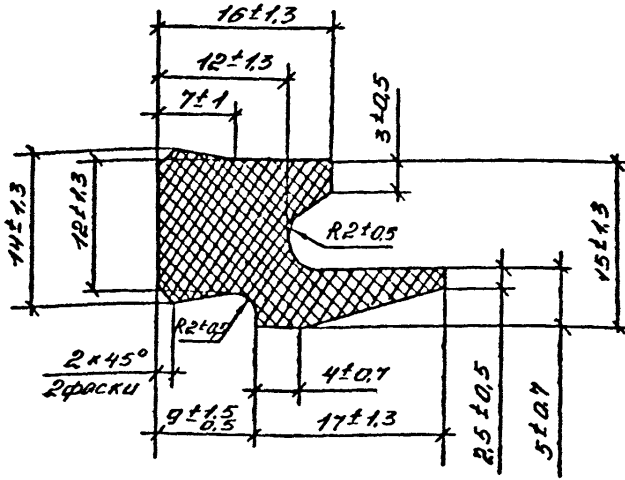
Студия	Толщина	Масштаб
Р	1 п.м. 0.22	2:1

Резино по ТУ 38105376-82  
гр. ВП (6190)

Лист	Листов
1	1
Минимонтажспецстрой СССР	
ВНИКТИСК	

Зав. отд.	Тёсенко	
Н.контр.	Дмитриева	
Рук.б/р	Болгов	

Шиб № 10001, Подпись и дата Взам шиб №



1. Условия работы: давление - атмосферное  
рабочая среда - воздух  
температура -  $-40^\circ + 70^\circ \text{C}$
2. Поставка в бухтах.
3. Остальные технические требования и разбраковка по внешнему виду по ТУ 38105376-82
4. Маркировка на ярлыках по ТУ 38105376-82, тип II.

1.436.3-21.1-00003

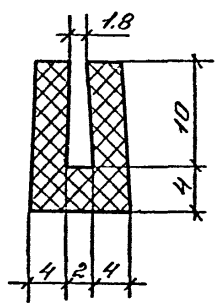
Профиль  
резиновый Р-3

Станд.	Масса	Плотн.
Р	г/м	2:1
Лист		Листов
Миним.таж.спецстрой СССР		
ВНИИТСК		

Резино по ТУ 38105376-82  
гр. ВП (6190)

Изм. №, кол-во, название и фото. Взам. инв. №

Зав. отд.	Гесленко	<i>[Signature]</i>
Н. контр.	Дмитриева	<i>[Signature]</i>
Руч. бриг.	Болгов	<i>[Signature]</i>



1. Условия работы: давление - атмосферное  
 рабочая среда - воздух  
 температура -  $-40^{\circ} + 70^{\circ}C$
2. Поставка в бухтах
3. Остальные технические требования и  
 разборка по внешнему виду по ТУ 38105376-82
4. Маркировка на ярлыках по ТУ 38105376-82, тип II.

Копия, прошить и склеить

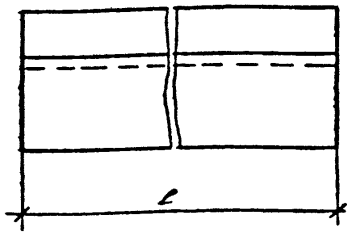
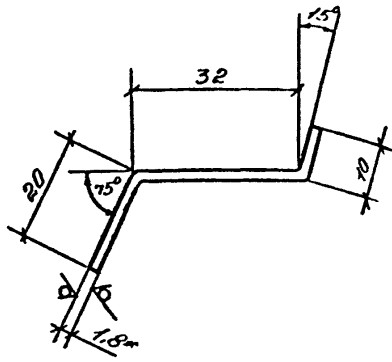
				1.436.3-21.1-00004											
				Профиль резиновый Р-4		<table border="1"> <tr> <td>Стандия</td> <td>Масса</td> <td>Масштаб</td> </tr> <tr> <td>Р</td> <td>1п.м 0,14</td> <td>2:1</td> </tr> <tr> <td>Лист</td> <td colspan="2">Листов 1</td> </tr> </table>	Стандия	Масса	Масштаб	Р	1п.м 0,14	2:1	Лист	Листов 1	
Стандия	Масса	Масштаб													
Р	1п.м 0,14	2:1													
Лист	Листов 1														
Зав.отд.	Тесленко	М.И.Ш.		Резина по ТУ 38105376-82 гр. ВП (6150)		Минмонтажспецстрой СССР <b>ВНИКТИС</b>									
Н.контр.	Амурсева	Л.И.С.													
Рук.Ори.	Болгов	Л.И.С.													

Копировать

22479-02 76  
Формат А4



R<sub>2160</sub> (✓)



Обозначение	Марка	L, мм	Масса, кг
1.436.3-21.1-00006	А1.18	1780	1.51
-01	А1.20	1990	1.71
-02	А1.24	2400	2.06
-03	А1.30	2990	2.57

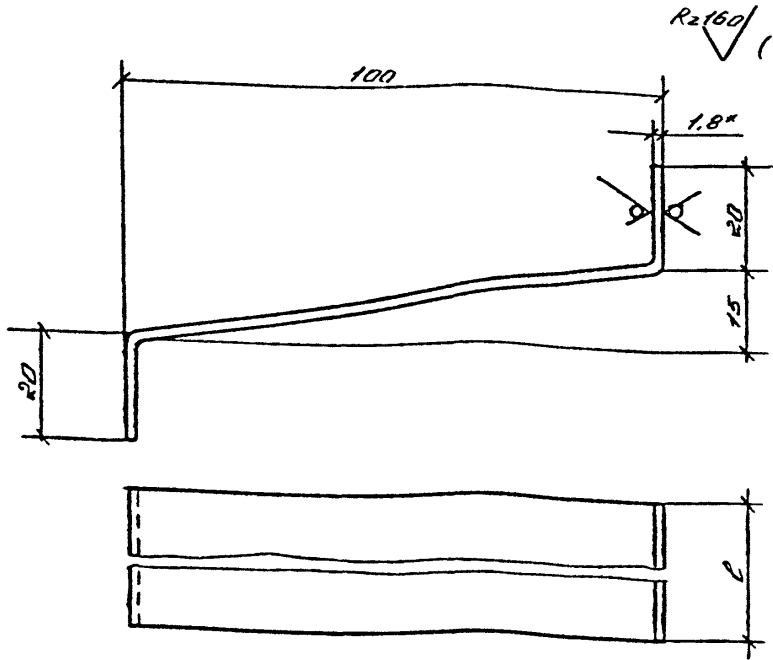
- \* Размер для справок
- Радиусы гйда R = 1.2δ
- Неуказанные предельные отклонения размеров: Н14, н14,  $\frac{IT14}{2}$

Шифр чертежа, подпись и дата

				1.436.3-21.1-00006		
				Нащельник А1		
				Стадия	Масса	Масштаб
				Р	стр. мод.	1:1
				Лист	Листов 1	
				Минимонтажспецстрой СССР		
				ВНИИТРАС		
Зав. отд.	Тесленко	<i>[Signature]</i>		Лист Б-ПН-1.8 ГОСТ 19904-74		
И. контр.	Амфириева	<i>[Signature]</i>		Ст 10 кн ГОСТ 16523-70		
Руч. дрин.	Болгов	<i>[Signature]</i>				

Копировал

22479-02 98  
Формат А4



Обозначение	Марка	ℓ, мм	Масса, кг
1.4363-21.1-00007	A2.18	1800	3,3
-01	A2.20	1990	3,7
-02	A2.24	2400	4,4
-03	A2.30	2990	5,5

1. \* Размер для справок
2. Радиусы гйда R = 1,2δ
3. Неуклозные предельные отклонения размеров: H14, h14,  $\frac{IT14}{2}$

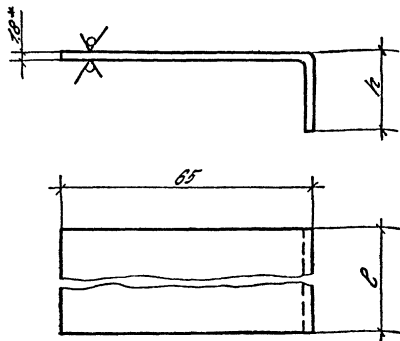
				1.436.3-21.1-00007		
				Слив А2		Листов 1
				Р	см. табл.	1:1
				Листов 1		
				Миним.тамп.пещерой СССР		
				ВНИКТУСК		
				Лист Б-ПН-18 ГОСТ 19004-74		
				Ст 10 кп ГОСТ 16523-70		

Зав. отд. Тесленко  
 Н.контр. Дмитриев  
 Инж. Боров

Копировал

22479-02 79  
 Формат 3!

R150  $\sqrt{(\checkmark)}$



Обозначение	Марка	h, мм	l, мм	Масса, кг
1.436.3-21.1-00008	A3.12	20	1445	1.3
-01	A3.18	20	1745	2.1
-02	A3.20	20	2000	2.4
-03	A4.12	10	1445	0.8
-04	A4.18	10	1745	1.8
-05	A4.20	10	2000	2.1

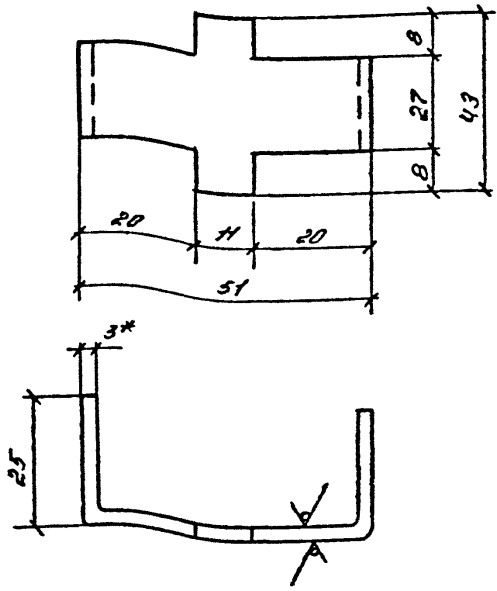
- 1.\* Размер для горловки
2. Радиусы гайки R=1,25
3. Неукладанные предельные отклонения размеров: H 14, h 14, IT 14/2

ИЗМ. И ИСП. РАБОТЫ И ИСП. РАБОТЫ

				1.436.3-21.1-00008		
				Нацельник А3, А4		
				Сталь	Масса	Норматив
				ρ	г/см. куб.	г.г.
				Лист	Листов 1	
Зав. отд.	Тех. лентка	Исп.		Лист Б-04-18 ГОСТ 19004-74		
Н.Сонин	А.Митченко	С.С.		В Ст 3 кл. ГОСТ 16523-70		
В.С. Волк	Болотов	В.С.		Минимонтажстальстрой 6532 ВНИИСТАК		



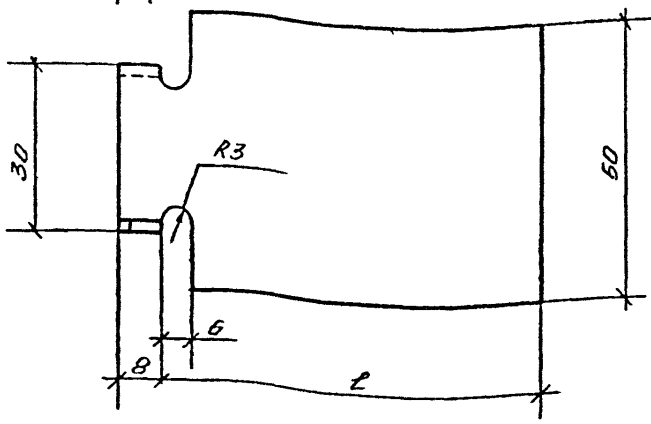
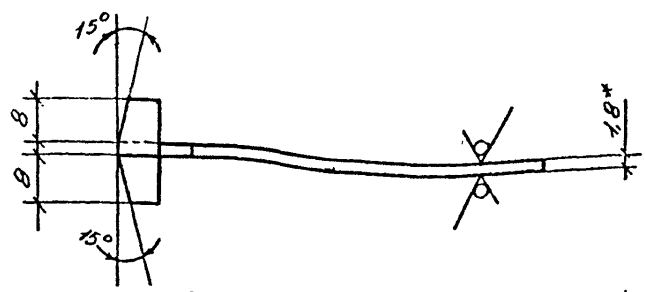
R<sub>z160</sub> / (√)



1. \* размер для справок.
2. Радиусы гiba R=1,25
3. Неуказанные предельные отклонения размеров: H14, h14;  $\frac{IT14}{2}$

				1.436.3-21. +00009		
				Сухарь М1		
				Р	0,05	1:1
				Лист    Листов 1		
Зав. отд.	Тех. лемка	<i>М.М.М.М.</i>		Лист Б-ПН-3 ГОСТ 19904-74		Минтоптоматмашспецстрой СССР ВНИКТУСК
И.контр.	А.И.Тришова	<i>Х.Х.Х.</i>		СТ 10КП ГОСТ 16523-70		
Рис. Дина	Богов	<i>Л.Л.Л.</i>				

R<sub>2</sub> 160



Обозначение	Марка	l, мм	Масса kg
1.4363-21.1-00010	M2	23	0,02
-01	M3	70	0,06

- 1.\* Размер для справок
2. Радиусыгиба R=1.2δ
3. Неуказанные предельные отклонения размеров:  $\pm 0,14$ ,  $\pm 0,14$ ,  $\frac{\pm 0,14}{2}$

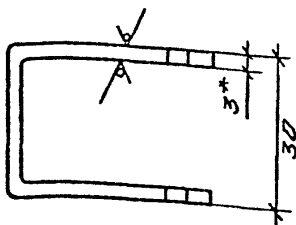
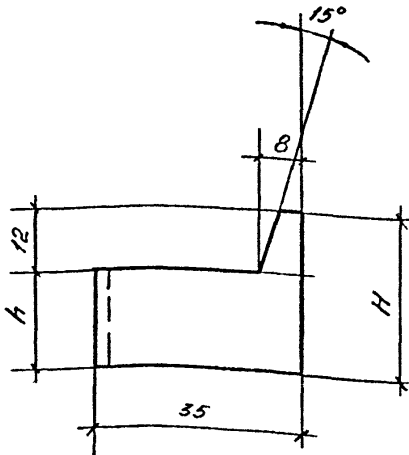
Шифр, №, год, листы и дата, вост. шифр.

				1.4363-21.1-00010		
				Сухарь M2; M3		
				Этадия	Масса	Масшт.
				P	см. табл.	1:1
				Лист Листов 1		
				Минимонтажспецстрой СССР		
				ВНИКТЛС		

Заб. отд. ТЕСЛЕНКО  
 Н.контр. ДМИТРИЕВ  
 Рук. отд. БОГДАНОВ

Лист Б-ПН-1.8 ГОСТ 19904-74  
 Ст 10кл ГОСТ 16523-70

R<sub>Z</sub> 160 / (√)



Обозначение	Наименование	h; мм	H, мм	Масса, кг
1.436.3-21.1-00011	Сухарь М4	43	55	0,07
-01	М5	13	25	0,04

- 1.\* Размер для справок
2. радиусыгиба R=1,28
3. Неуказанные предельные отклонения размеров : H14; h14;  $\frac{IT14}{2}$ .

1.436.3-21.1-00011

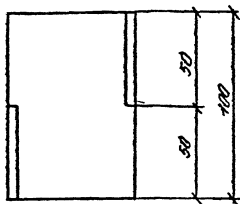
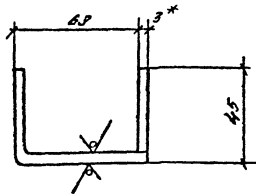
Сухарь М4; М5.

Стадия	Масса	Масштаб
Р	см. табл	1:1
Лист	Листов 1	

Зав. отд. Тесленко М.М.  
 И.контр. Дмитриева Д.М.  
 Рук. брн. Болгов И.И.

Лист Б-ПНЗГОСТ 19904-74  
 Ст 10кп ГОСТ 16523-70

Минмонтажспецстрой СССР  
 ВНИИТМСК

R<sub>2160</sub> / √(V)M6М6Н - зеркальное  
отражение

- 1\* Размеры для справок.
2. Радиусы зуба R=1,2δ
3. Неуказанные предельные отклонения размеров: H14; h14;  $\pm \frac{IT14}{2}$ .

1.436.3-21. 1-00012

Планка  
M6; М6Н

Стальной Массо Плотность

P 0,21 1:2

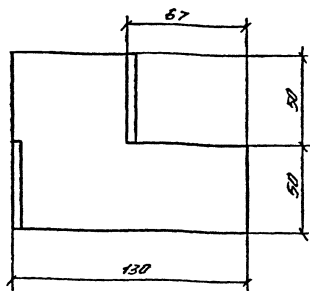
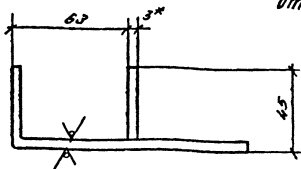
Листы Листов 1

Лист Б-ПН-3 ГОСТ 19904-74  
Ст 10КП ГОСТ 16523-70Минмонтажспецстрой  
СССР  
ВНИИТРАСК

22479-02 84

Шифр, материал, Подпись и дата, Владелец

Зав. отд.	Тесленко	М.И.Ш.
Инженер	Дмитриева	Е.А.
Рис. Дроз	Белогов	А.И.

R<sub>2160</sub> ✓ (✓)M7M7H - зеркальное  
отражение

- 1\* размер для справок.
2. радиусы гудя  $R=1.25$
3. Неуказанные предельные отклонения размеров:  
 $H14; h14; \pm \frac{IT14}{D}$

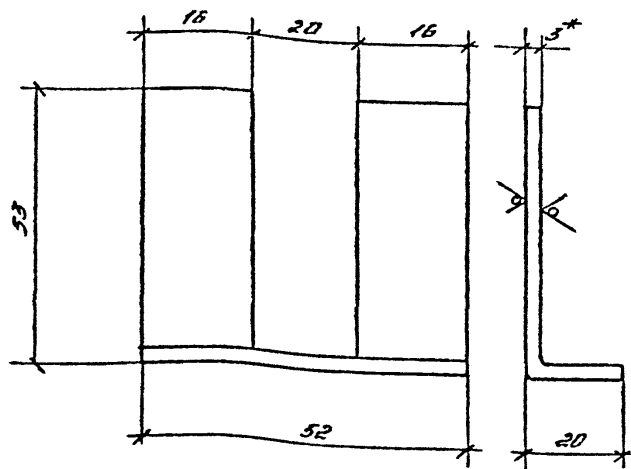
1.436.3-21. 1-00013

			Стандарт	Масштаб	Паскаль
			Р	0,33	1:2
			Лист	Листов 7	
Зав. отд.	Удваленко	МШШШ	Лист 6-ПН-3 ГОСТ 19904-74 Ст 10 КЛ ГОСТ 16.523-70		
И.контр.	Андреева	ШШШ			
Рук. Фаб.	Болгов	Фаб.			

22479-02

8.5

Мониторинг спектров  
СССР  
ВНИИТЭС.К.

R<sub>z</sub>160  
√(√)

1. \* Размеры для справок.
2. Радиусы гудя  $R=1,25$
3. Неуказанные предельные отклонения размеров:  $H14; h14; \pm \frac{IT14}{2}$

1.436.3-21. 1-00015

Вилка  
M9

Содерж. Масса Материал

Р 0,85 1:1

Лист Листов 1

Зав. отд. Тесленко ПССС

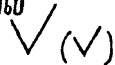
Н.контр. Дмитриев Д.контр.

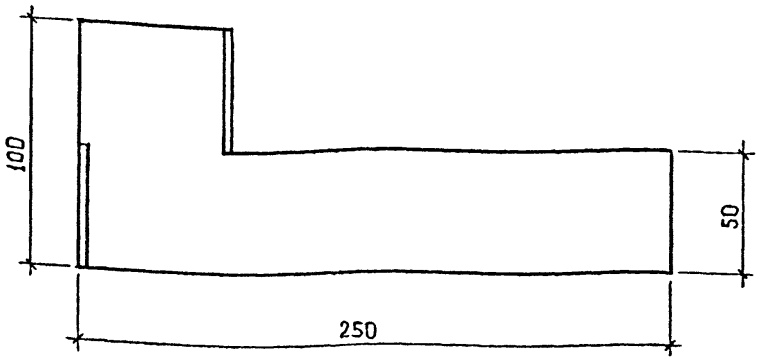
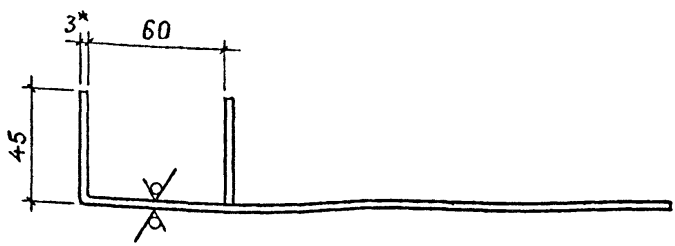
Рук. отд. Болгов А.контр.

Лист Б-ПН-3 ГОСТ 19904-74  
Ст 3 КП ГОСТ 16523-70Минмонтожстальстрой  
СССР  
ВНИИТУСК

22479-02

89

R 160  




1. \* Размер для справок
2. Радиусыгиба  $R = 1,2 \sigma$
3. Неуказанные предельные отклонения размеров:  $H 14, h 14, \frac{JT 14}{2}$

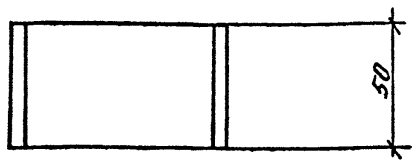
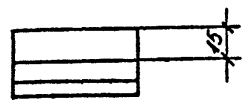
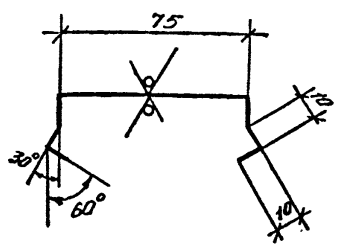
Инв. № подл. Подпись и дата  
 Взам. инв. №

				1.436.3-21. 1-00014		
				Планка М8; М8Н		
				Стандия	Масса	Масштаб
				Р	0,47	1:2
				Лист	Листов 1	
Зав. отд.	Тесленко	<i>М.И.С.</i>		Лист Б-ПН-3 ГОСТ 19904-74		
Н. КОНТР.	ДМИТРИЕВА	<i>В.И.С.</i>		ВстЗ кп2 ГОСТ 16523-70		
Рук. бриг.	БОЛГОВ	<i>С.С.С.</i>		Минмонтажспецстрой СССР		
				ВНИКТИСК		

Копировал

22479-02 86  
 Формат А4

Rz160 ✓



1. Радиусы гйба  $R = 1,2\delta$
2. Неуказанные предельные отклонения размеров:  $H14, h14, \frac{IT14}{2}$

Число листов 1  
 Разработано и введено в эксплуатацию

			1.436.3-21.1-00016		
			Защелка М10		
			Сталь	Масса	Масштаб
			Р	0,05	1:2
			Лист	Листов 1	
			Линия чертежа СССР		
			ВНИИТЛСР		
Завод	Тесленко	<i>[Signature]</i>	ОЦ Б-ПВ-0-0,8 ГОСТ 19904-74 Ст 3кп-ХД-ПК-М10ДТ 1458-80		
Контр.	Дмитриева	<i>[Signature]</i>			
Рук. Бом.	Болгов	<i>[Signature]</i>			